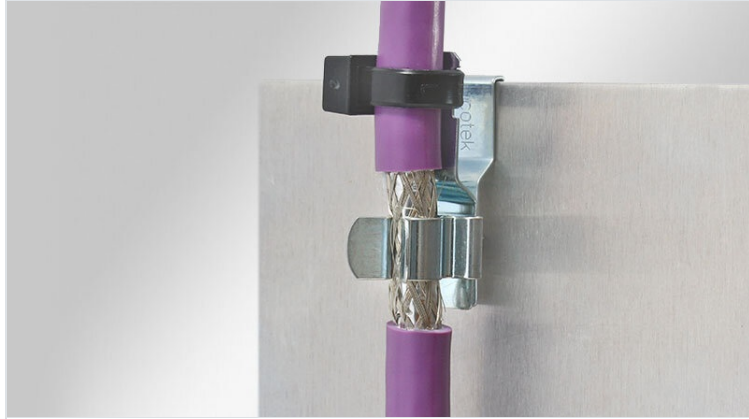


Clips de pantalla EMC para encajar

con o sin sujeción antitracción



Los clips de pantalla EMC se pueden emplear allí donde deba conectarse a potencial de tierra las pantallas de los cables. Los clips de pantalla EMC son muy sencillos de montar y muy efectivos para derivar a tierra las perturbaciones recogidas en las mallas de los cables.

Tipos con sujeción antitracción: los cables se aseguran con una brida. Se consigue un sistema antitracción de acuerdo con la norma EN 62444.

Gracias a su diseño especial, la variedad de diámetros del MSKL es muy amplia, a la vez que las dimensiones son comparativamente pequeñas. (Ejemplo: MSKL 3-12, ensamblado con pantalla de cable de 12 mm: ancho 26.25 mm).

Los clips se utilizan, cuando no es posible una conexión con tornillos o bien no se desea. El PKF|SKL simplemente se amarra en la chapa. Las pinzas ofrecen un agarre seguro, incluso en caso de vibraciones.



RoHS
compliant



Made in
Germany



Especificaciones

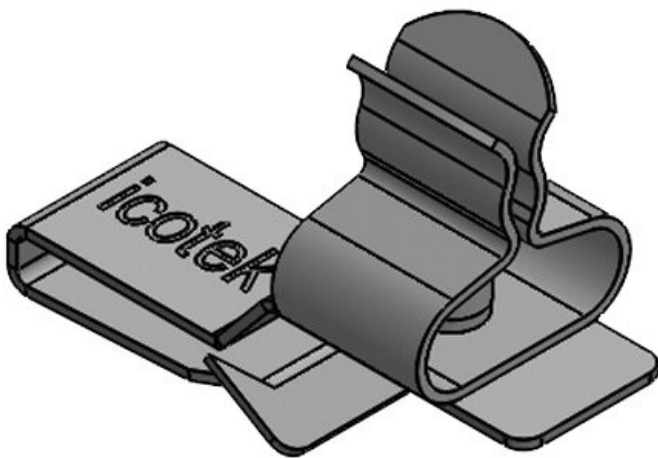
Material	Clip de pantalla: Acero muelle, con baño de zinc Pie de montaje: Acero muelle
Propiedades	A prueba de vibración
Opciones de montaje	Sujeción

Ventajas y beneficios

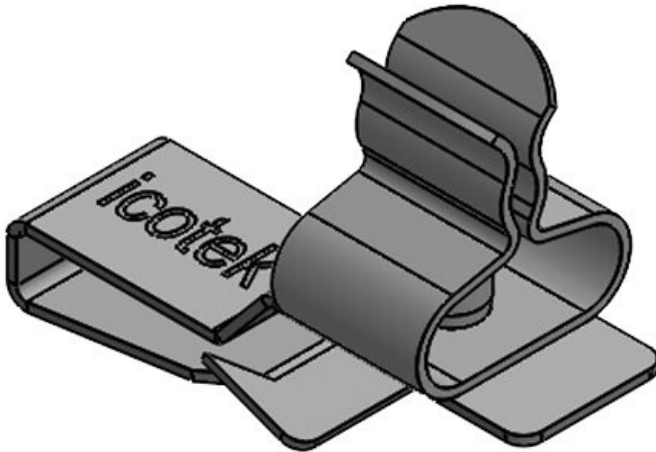
- También disponible con sistema antitracción integrada
- Gran zona de contacto
- Contacto aislante y alivio de tensión separados
- Montaje rápido sin herramientas
- El diseño del resorte no requiere ningún ajuste y mantiene contacto permanente con la pantalla del cable
- Diseñado para aplicaciones donde se requiere una alta densidad de cableado
- Resistente a los golpes y vibraciones, sin necesidad de mantenimiento

Tipos y tamaños de productos

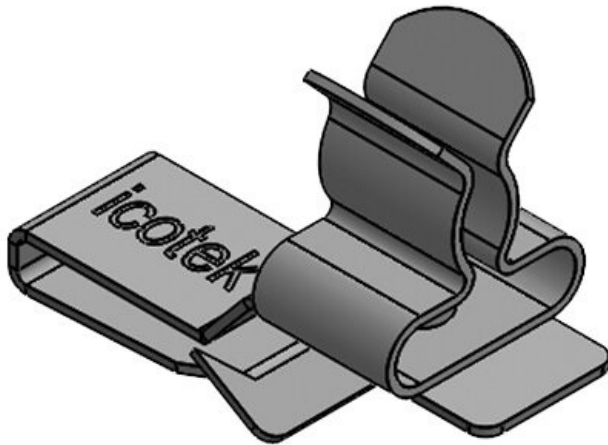
PFK-A|SKL 1.5-3



Ref.	36778.1	Largo	28,5 mm
EAN	4251269303	Ancho	12 mm
	227	Altura	19,4 mm
Unidad de embalaje	10	Para espesor mínimo de pared	1,5 mm
Número de clips EMC	1	Para espesor máximo de pared	2 mm
Para número máximo de cables	1		
Diámetro mínimo de pantalla	1,5 mm		
Diámetro máximo de pantalla	3 mm		

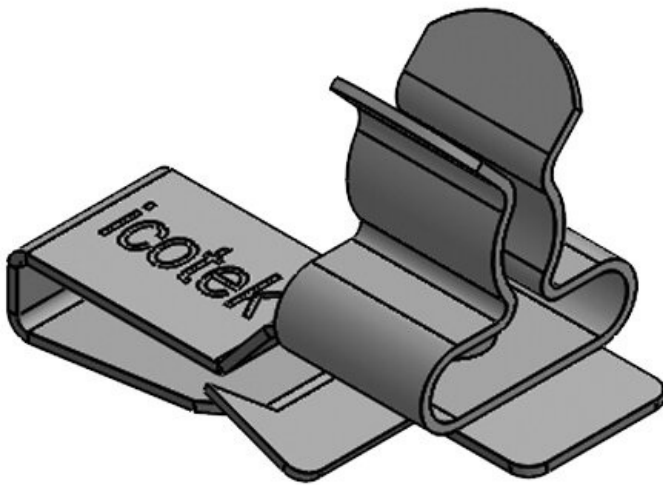


Ref.	36782.1	Largo	28,5 mm
EAN	4251269303	Ancho	12 mm
	760	Altura	20,4 mm
Unidad de embalaje	10	Para espesor mínimo de pared	2 mm
Número de clips EMC	1	Para espesor máximo de pared	3 mm
Para número máximo de cables	1		
Diámetro mínimo de pantalla	1,5 mm		
Diámetro máximo de pantalla	3 mm		

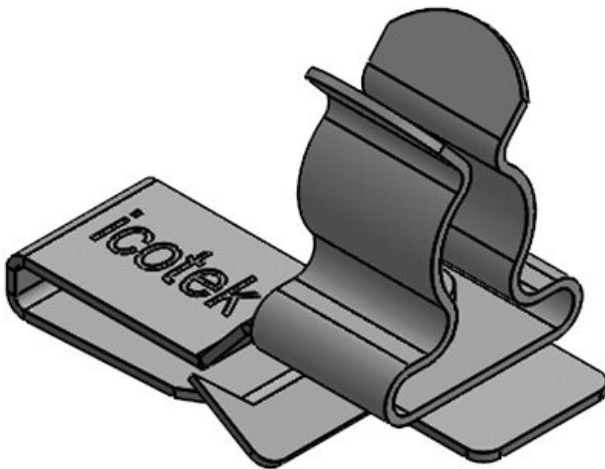


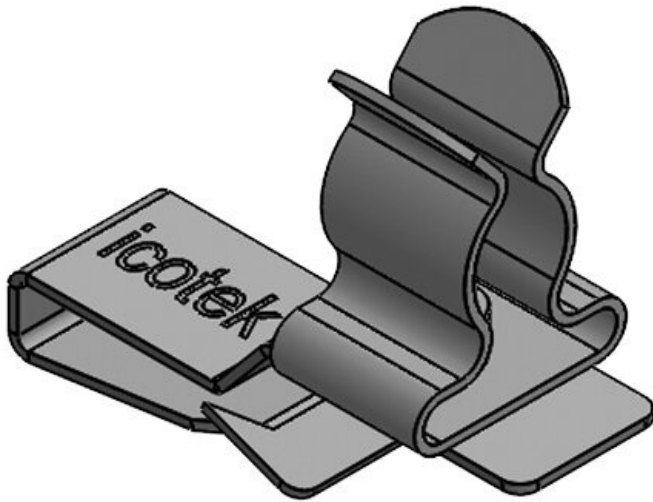
Ref.	36778.2	Largo	28,5 mm
EAN	4251269303	Ancho	12 mm
	234	Altura	20,1 mm
Unidad de embalaje	10	Para espesor mínimo de pared	1,5 mm
Número de clips EMC	1	Para espesor máximo de pared	2 mm
Para número máximo de cables	1		
Diámetro mínimo de pantalla	3 mm		
Diámetro máximo de pantalla	6 mm		

Ref.	36782.2	Largo	28,5 mm
EAN	4251269303777	Ancho	12 mm
		Altura	21,1 mm
Unidad de embalaje	10	Para espesor mínimo de pared	2 mm
Número de clips EMC	1	Para espesor máximo de pared	3 mm
Para número máximo de cables	1		
Diámetro mínimo de pantalla	3 mm		
Diámetro máximo de pantalla	6 mm		

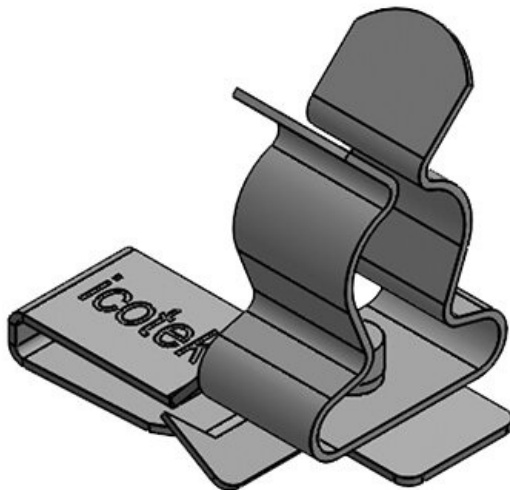


Ref.	36778.3	Largo	28,5 mm
EAN	4251269303241	Ancho	12 mm
		Altura	21,5 mm
Unidad de embalaje	10	Para espesor mínimo de pared	1,5 mm
Número de clips EMC	1	Para espesor máximo de pared	2 mm
Para número máximo de cables	1		
Diámetro mínimo de pantalla	6 mm		
Diámetro máximo de pantalla	8 mm		



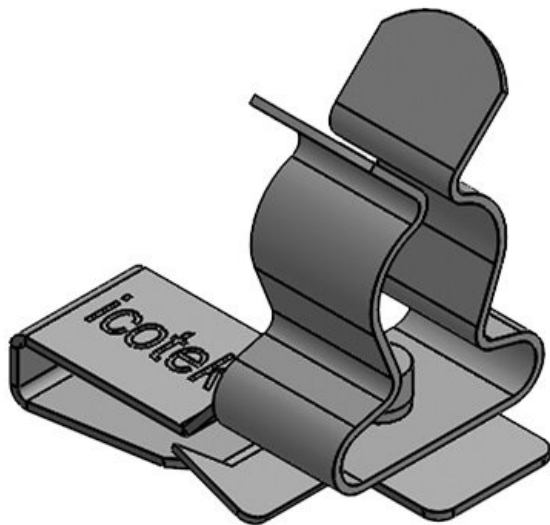


Ref.	36782.3	Largo	28,5 mm
EAN	4251269303784	Ancho	12 mm
		Altura	22,5 mm
Unidad de embalaje	10	Para espesor mínimo de pared	2 mm
Número de clips EMC	1	Para espesor máximo de pared	3 mm
Para número máximo de cables	1		
Diámetro mínimo de pantalla	6 mm		
Diámetro máximo de pantalla	8 mm		

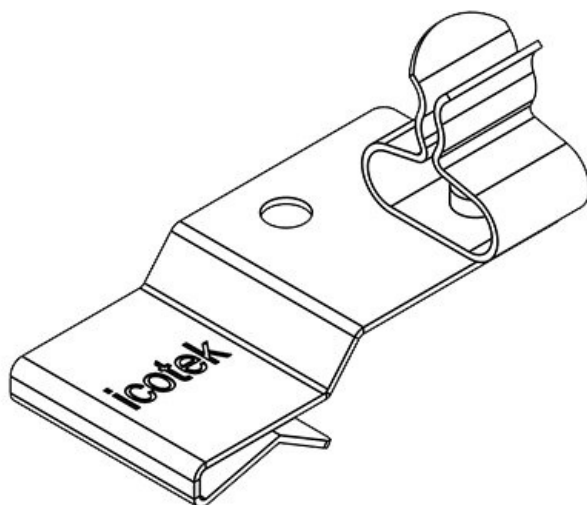


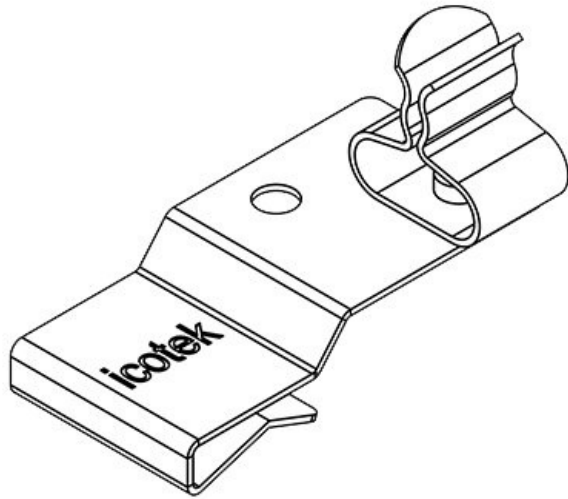
Ref.	36778.4	Largo	28,5 mm
EAN	4251269303258	Ancho	12 mm
		Altura	26,5 mm
Unidad de embalaje	10	Para espesor mínimo de pared	1,5 mm
Número de clips EMC	1	Para espesor máximo de pared	2 mm
Para número máximo de cables	1		
Diámetro mínimo de pantalla	8 mm		
Diámetro máximo de pantalla	11 mm		

Ref.	36782.4	Largo	28,5 mm
EAN	4251269303	Ancho	12 mm
	791	Altura	27,5 mm
Unidad de embalaje	10	Para espesor mínimo de pared	2 mm
Número de clips EMC	1	Para espesor máximo de pared	3 mm
Para número máximo de cables	1		
Diámetro mínimo de pantalla	8 mm		
Diámetro máximo de pantalla	11 mm		

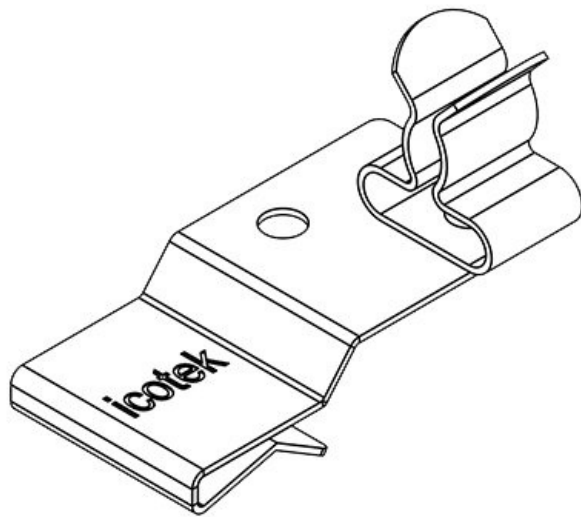


Ref.	36780.01	Largo	32,5 mm
EAN	4251269303	Ancho	18 mm
	302	Altura	20,7 mm
Unidad de embalaje	10	Para espesor mínimo de pared	1,5 mm
Número de clips EMC	1	Para espesor máximo de pared	2 mm
Para número máximo de cables	1		
Diámetro mínimo de pantalla (pos. 2)	1,5 mm		
Diámetro máximo de pantalla (pos. 2)	3 mm		



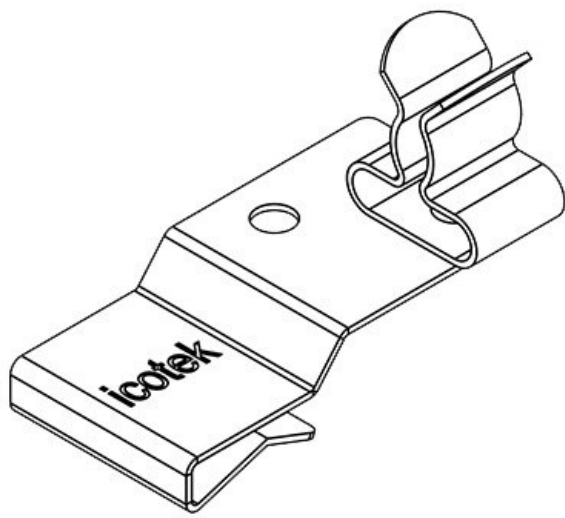


Ref.	36784.01	Largo	32,5 mm
EAN	4251269303	Ancho	18 mm
	845	Altura	20,4 mm
Unidad de embalaje	10	Para espesor mínimo de pared	2 mm
Número de clips EMC	1	Para espesor máximo de pared	3 mm
Para número máximo de cables	1		
Diámetro mínimo de pantalla (pos. 2)	1,5 mm		
Diámetro máximo de pantalla (pos. 2)	3 mm		

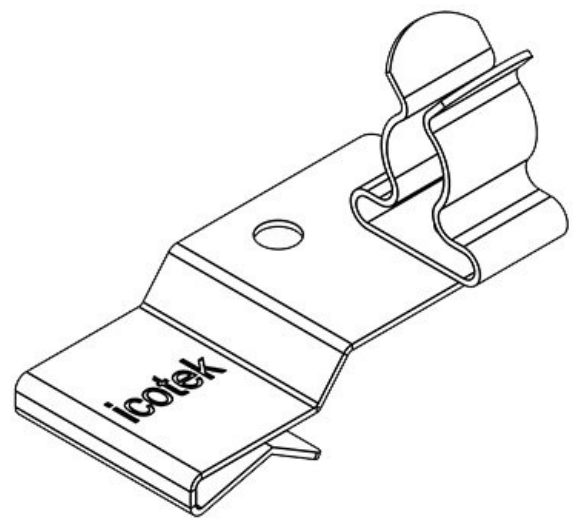


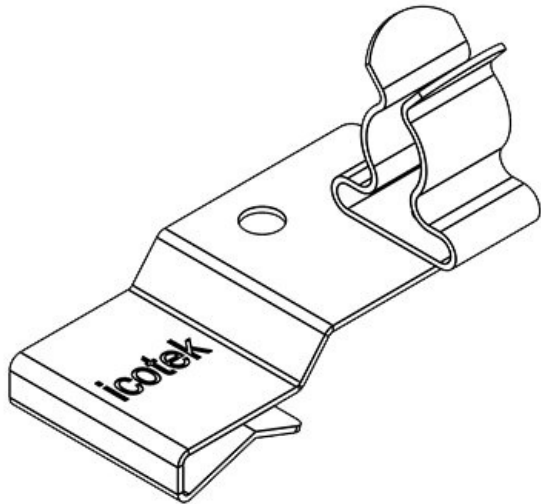
Ref.	36780.02	Largo	32,5 mm
EAN	4251269303	Ancho	18 mm
	319	Altura	21,5 mm
Unidad de embalaje	10	Para espesor mínimo de pared	1,5 mm
Número de clips EMC	1	Para espesor máximo de pared	2 mm
Para número máximo de cables	1		
Diámetro mínimo de pantalla (pos. 2)	3 mm		
Diámetro máximo de pantalla (pos. 2)	6 mm		

Ref.	36784.02	Largo	32,5 mm
EAN	4251269303	Ancho	18 mm
	852	Altura	21,1 mm
Unidad de embalaje	10	Para espesor mínimo de pared	2 mm
Número de clips EMC	1	Para espesor máximo de pared	3 mm
Para número máximo de cables	1		
Diámetro mínimo de pantalla (pos. 2)	3 mm		
Diámetro máximo de pantalla (pos. 2)	6 mm		

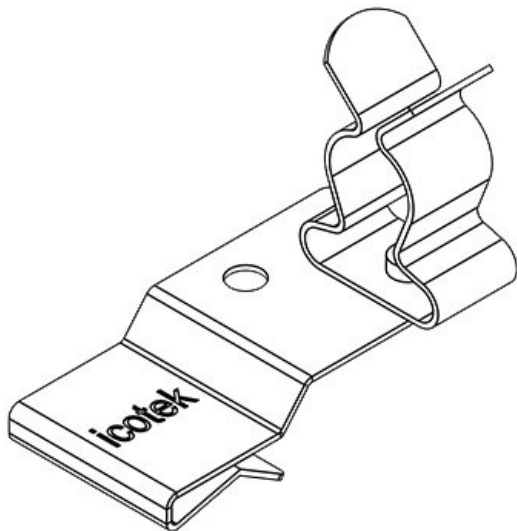


Ref.	36780.03	Largo	32,5 mm
EAN	4251269303	Ancho	18 mm
	326	Altura	22,9 mm
Unidad de embalaje	10	Para espesor mínimo de pared	1,5 mm
Número de clips EMC	1	Para espesor máximo de pared	2 mm
Para número máximo de cables	1		
Diámetro mínimo de pantalla (pos. 2)	6 mm		
Diámetro máximo de pantalla (pos. 2)	8 mm		



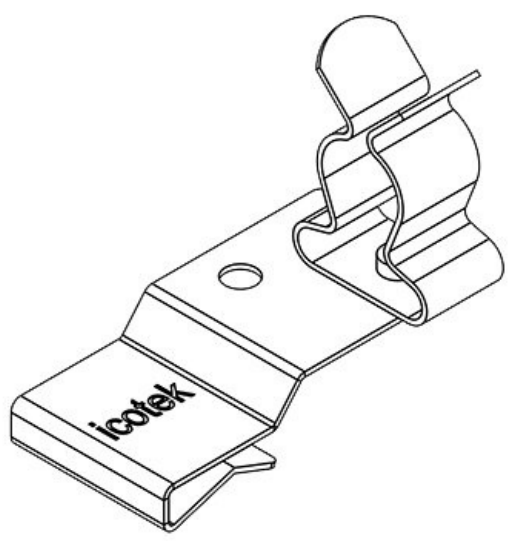


Ref.	36784.03	Largo	32,5 mm
EAN	4251269303	Ancho	18 mm
	869	Altura	22,5 mm
Unidad de embalaje	10	Para espesor mínimo de pared	2 mm
Número de clips EMC	1	Para espesor máximo de pared	3 mm
Para número máximo de cables	1		
Diámetro mínimo de pantalla (pos. 2)	6 mm		
Diámetro máximo de pantalla (pos. 2)	8 mm		

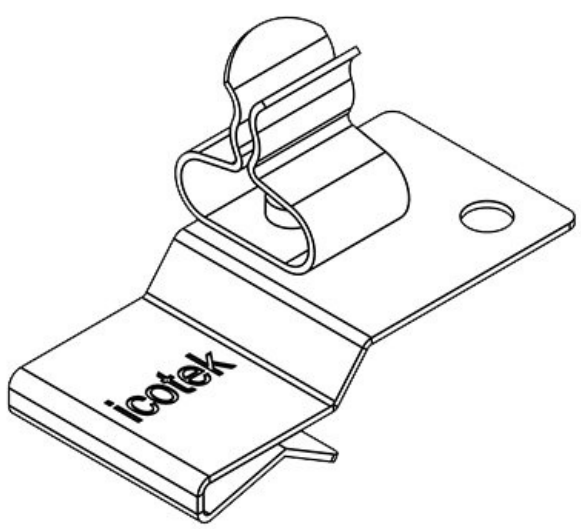


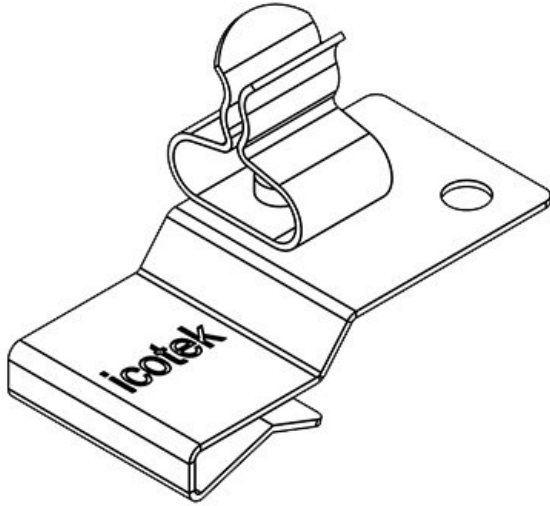
Ref.	36780.04	Largo	32,5 mm
EAN	4251269303	Ancho	18 mm
	333	Altura	27,9 mm
Unidad de embalaje	10	Para espesor mínimo de pared	1,5 mm
Número de clips EMC	1	Para espesor máximo de pared	2 mm
Para número máximo de cables	1		
Diámetro mínimo de pantalla (pos. 2)	8 mm		
Diámetro máximo de pantalla (pos. 2)	11 mm		

Ref.	36784.04	Largo	32,5 mm
EAN	4251269303	Ancho	18 mm
	876	Altura	27,5 mm
Unidad de embalaje	10	Para espesor mínimo de pared	2 mm
Número de clips EMC	1	Para espesor máximo de pared	3 mm
Para número máximo de cables	1		
Diámetro mínimo de pantalla (pos. 2)	8 mm		
Diámetro máximo de pantalla (pos. 2)	11 mm		

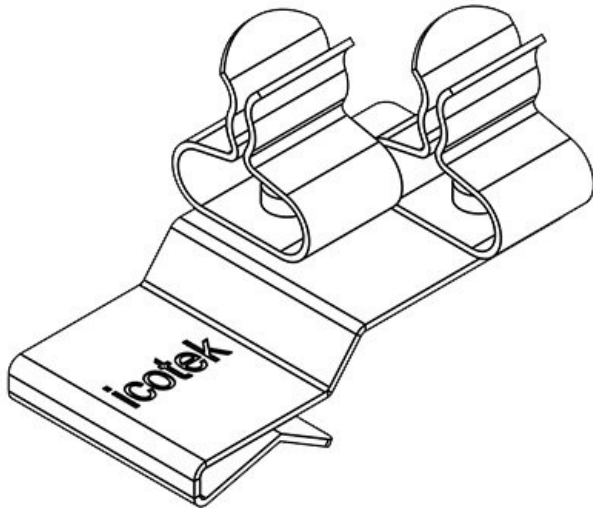


Ref.	36780.10	Largo	32,5 mm
EAN	4251269303	Ancho	18 mm
	340	Altura	20,7 mm
Unidad de embalaje	10	Para espesor mínimo de pared	1,5 mm
Número de clips EMC	1	Para espesor máximo de pared	2 mm
Para número máximo de cables	1		
Diámetro mínimo de pantalla (pos. 1)	1,5 mm		
Diámetro máximo de pantalla (pos. 1)	3 mm		



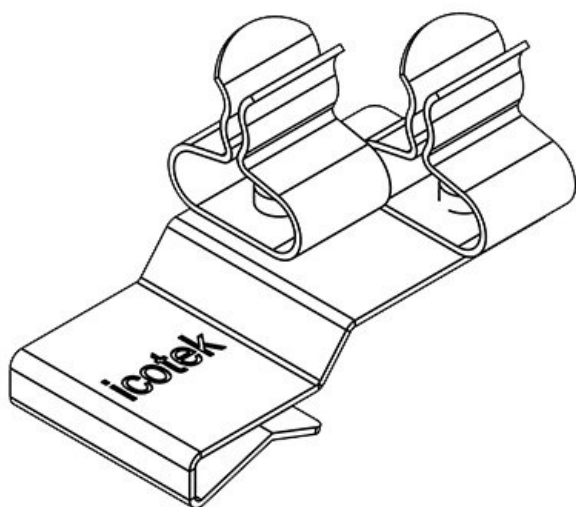


Ref.	36784.10	Largo	32,5 mm
EAN	4251269303883	Ancho	18 mm
		Altura	20,4 mm
Unidad de embalaje	10	Para espesor mínimo de pared	2 mm
Número de clips EMC	1	Para espesor máximo de pared	3 mm
Para número máximo de cables	1		
Diámetro mínimo de pantalla (pos. 1)	1,5 mm		
Diámetro máximo de pantalla (pos. 1)	3 mm		

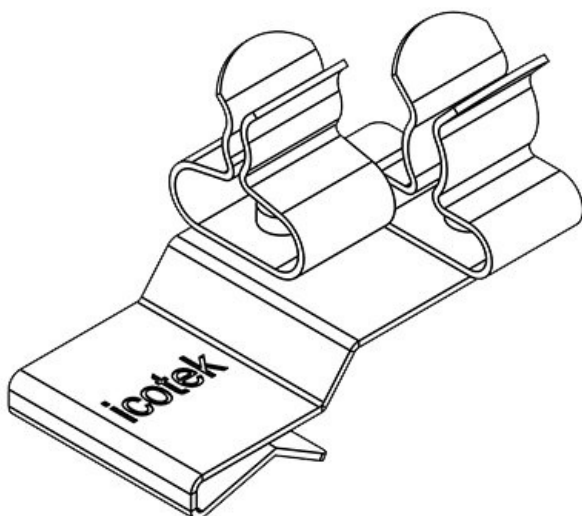


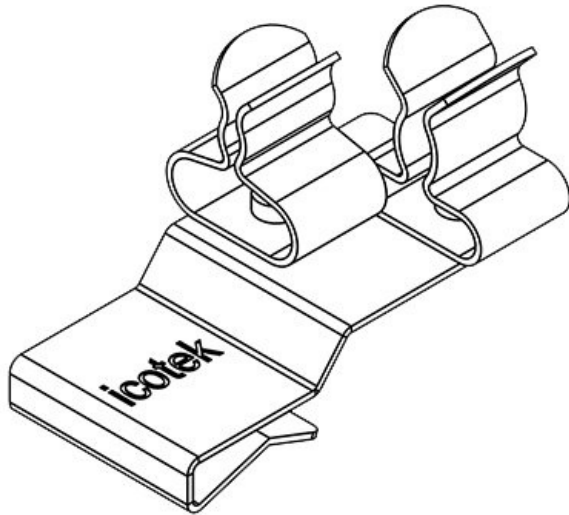
Ref.	36780.11	Diámetro mínimo de pantalla (pos. 2)	1,5 mm
EAN	4251269303357	Diámetro máximo de pantalla (pos. 2)	3 mm
Unidad de embalaje	10	Largo	32,5 mm
Número de clips EMC	2	Ancho	20 mm
Para número máximo de cables	2	Altura	20,7 mm
Diámetro mínimo de pantalla (pos. 1)	1,5 mm	Para espesor mínimo de pared	1,5 mm
Diámetro máximo de pantalla (pos. 1)	3 mm	Para espesor máximo de pared	2 mm

Ref.	36784.11	Diámetro	1,5 mm
EAN	4251269303890	mínimo de pantalla (pos. 2)	
Unidad de embalaje	10	Diámetro	3 mm
Número de clips EMC	2	máximo de pantalla (pos. 2)	
Para número máximo de cables	2	Largo	32,5 mm
Diámetro mínimo de pantalla (pos. 1)	1,5 mm	Ancho	20 mm
Diámetro máximo de pantalla (pos. 1)	3 mm	Altura	20,4 mm
		Para espesor mínimo de pared	2 mm
		Para espesor máximo de pared	3 mm

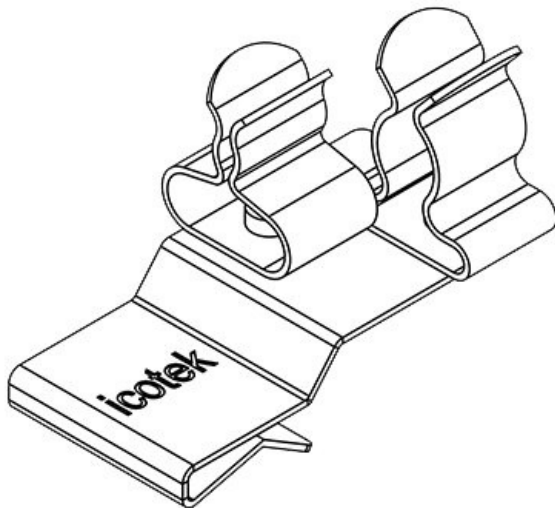


Ref.	36780.12	Diámetro	3 mm
EAN	4251269303364	mínimo de pantalla (pos. 2)	
Unidad de embalaje	10	Diámetro	6 mm
Número de clips EMC	2	máximo de pantalla (pos. 2)	
Para número máximo de cables	2	Largo	32,5 mm
Diámetro mínimo de pantalla (pos. 1)	1,5 mm	Ancho	20 mm
Diámetro máximo de pantalla (pos. 1)	3 mm	Altura	21,5 mm
		Para espesor mínimo de pared	1,5 mm
		Para espesor máximo de pared	2 mm



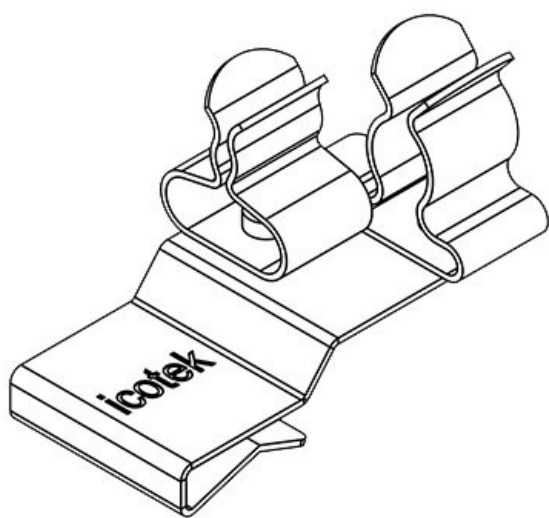


Ref.	36784.12	Diámetro	3 mm
EAN	4251269303906	mínimo de pantalla (pos. 2)	
Unidad de embalaje	10	Diámetro	6 mm
Número de clips EMC	2	máximo de pantalla (pos. 2)	
Para número máximo de cables	2	Largo	32,5 mm
Diámetro mínimo de pantalla (pos. 1)	1,5 mm	Ancho	20 mm
Diámetro máximo de pantalla (pos. 1)	3 mm	Altura	21,1 mm
		Para espesor mínimo de pared	2 mm
		Para espesor máximo de pared	3 mm

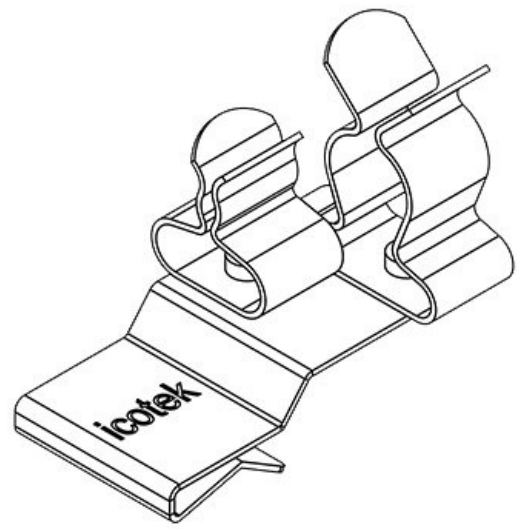


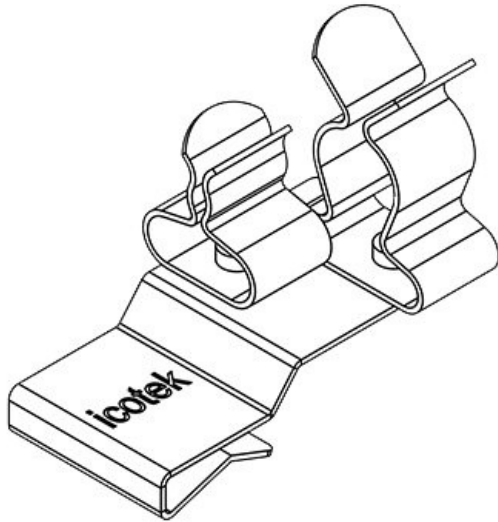
Ref.	36780.13	Diámetro	6 mm
EAN	4251269303371	mínimo de pantalla (pos. 2)	
Unidad de embalaje	10	Diámetro	8 mm
Número de clips EMC	2	máximo de pantalla (pos. 2)	
Para número máximo de cables	2	Largo	32,5 mm
Diámetro mínimo de pantalla (pos. 1)	1,5 mm	Ancho	20 mm
Diámetro máximo de pantalla (pos. 1)	3 mm	Altura	22,9 mm
		Para espesor mínimo de pared	1,5 mm
		Para espesor máximo de pared	2 mm

Ref.	36784.13	Diámetro	6 mm
EAN	4251269303913	mínimo de pantalla (pos. 2)	
Unidad de embalaje	10	Diámetro	8 mm
Número de clips EMC	2	máximo de pantalla (pos. 2)	
Para número máximo de cables	2	Largo	32,5 mm
Diámetro mínimo de pantalla (pos. 1)	1,5 mm	Ancho	20 mm
Diámetro máximo de pantalla (pos. 1)	3 mm	Altura	22,5 mm
		Para espesor mínimo de pared	2 mm
		Para espesor máximo de pared	3 mm

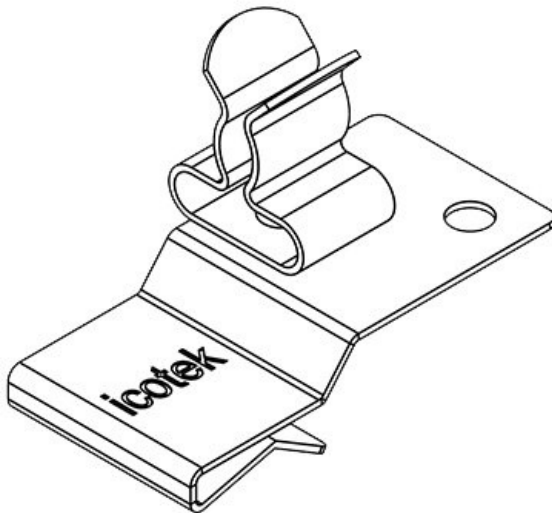


Ref.	36780.14	Diámetro	8 mm
EAN	4251269303388	mínimo de pantalla (pos. 2)	
Unidad de embalaje	10	Diámetro	11 mm
Número de clips EMC	2	máximo de pantalla (pos. 2)	
Para número máximo de cables	2	Largo	32,5 mm
Diámetro mínimo de pantalla (pos. 1)	1,5 mm	Ancho	20 mm
Diámetro máximo de pantalla (pos. 1)	3 mm	Altura	27,9 mm
		Para espesor mínimo de pared	1,5 mm
		Para espesor máximo de pared	2 mm



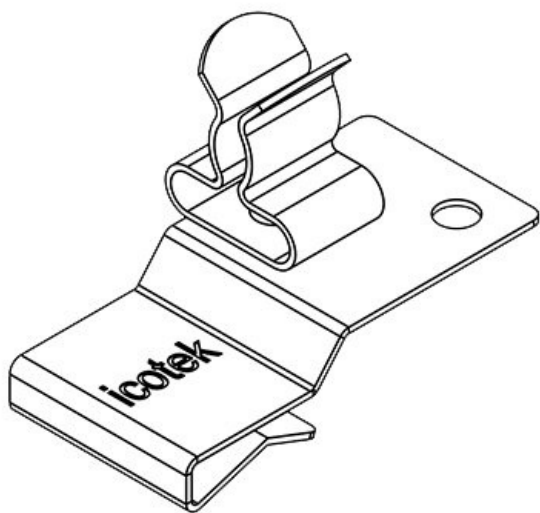


Ref.	36784.14	Diámetro	8 mm
EAN	4251269303	mínimo de	
	920	pantalla (pos.	
		2)	
Unidad de	10	Diámetro	11 mm
embalaje		máximo de	
Número de	2	pantalla (pos.	
clips EMC		2)	
Para número	2	Largo	32,5 mm
máximo de		Ancho	20 mm
cables		Altura	27,5 mm
Diámetro	1,5 mm	Para espesor	2 mm
mínimo de		mínimo de	
pantalla (pos.		pared	
1)		Para espesor	3 mm
Diámetro	3 mm	máximo de	
máximo de		pantalla (pos.	
pantalla (pos.		1)	

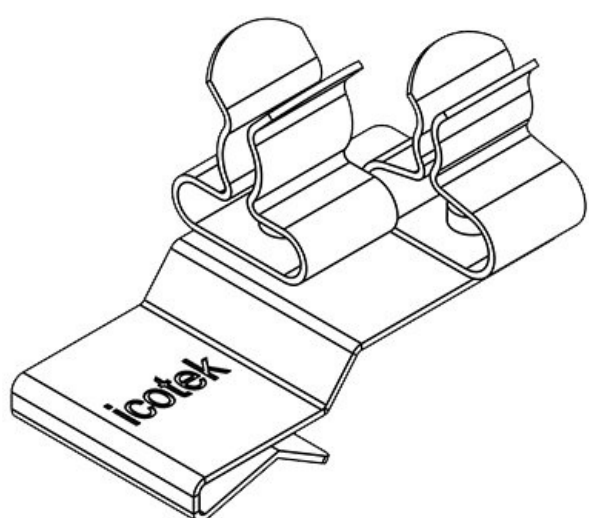


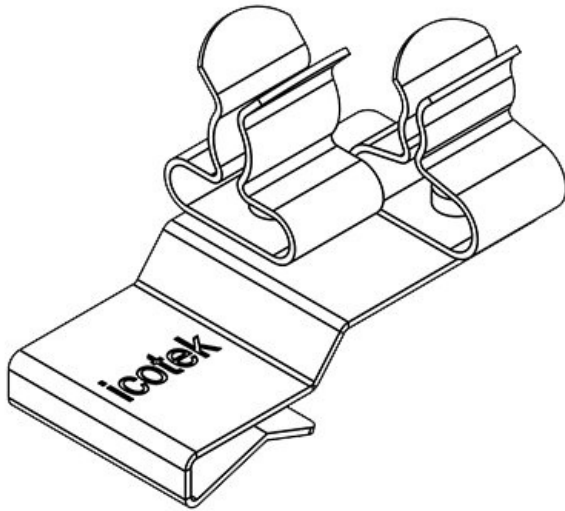
Ref.	36780.20	Largo	32,5 mm
EAN	4251269303	Ancho	18 mm
	395	Altura	21,5 mm
		Para espesor	1,5 mm
Unidad de	10	mínimo de	
embalaje		pared	
Número de	1	Para espesor	2 mm
clips EMC		máximo de	
Para número	1	pared	
máximo de			
cables			
Diámetro	3 mm		
mínimo de			
pantalla (pos.			
1)			
Diámetro	6 mm		
máximo de			
pantalla (pos.			
1)			

Ref.	36784.20	Largo	32,5 mm
EAN	4251269303	Ancho	18 mm
	937	Altura	21,1 mm
Unidad de embalaje	10	Para espesor mínimo de pared	2 mm
Número de clips EMC	1	Para espesor máximo de pared	3 mm
Para número máximo de cables	1		
Diámetro mínimo de pantalla (pos. 1)	3 mm		
Diámetro máximo de pantalla (pos. 1)	6 mm		

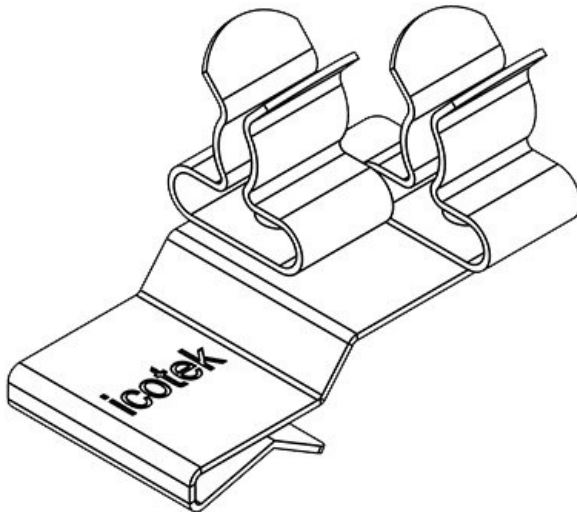


Ref.	36780.21	Diámetro mínimo de pantalla (pos. 2)	1,5 mm
EAN	4251269303	Diámetro máximo de pantalla (pos. 2)	3 mm
	401	Largo	32,5 mm
Unidad de embalaje	10	Ancho	20 mm
Número de clips EMC	2	Altura	21,5 mm
Para número máximo de cables	2	Para espesor mínimo de pared	1,5 mm
Diámetro mínimo de pantalla (pos. 1)	3 mm	Para espesor máximo de pared	2 mm
Diámetro máximo de pantalla (pos. 1)	6 mm		



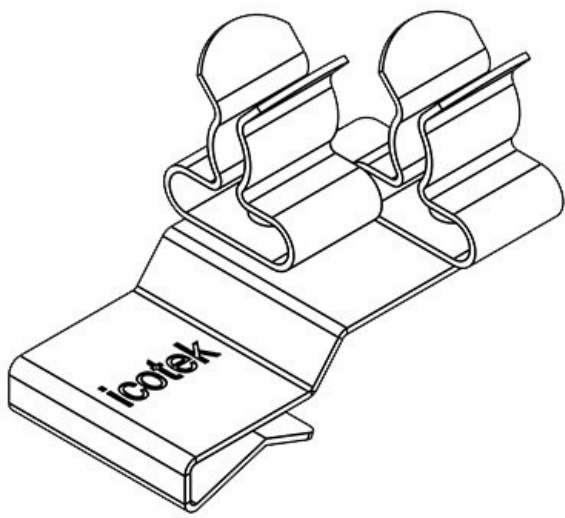


Ref.	36784.21	Diámetro	1,5 mm
EAN	4251269303	mínimo de	
	944	pantalla (pos.	
		2)	
Unidad de	10	Diámetro	3 mm
embalaje		máximo de	
Número de	2	pantalla (pos.	
clips EMC		2)	
Para número	2	Largo	32,5 mm
máximo de		Ancho	20 mm
cables		Altura	21,1 mm
Diámetro	3 mm	Para espesor	2 mm
mínimo de		mínimo de	
pantalla (pos.		pared	
1)		Para espesor	3 mm
Diámetro	6 mm	máximo de	
máximo de		pantalla (pos.	
pantalla (pos.		1)	

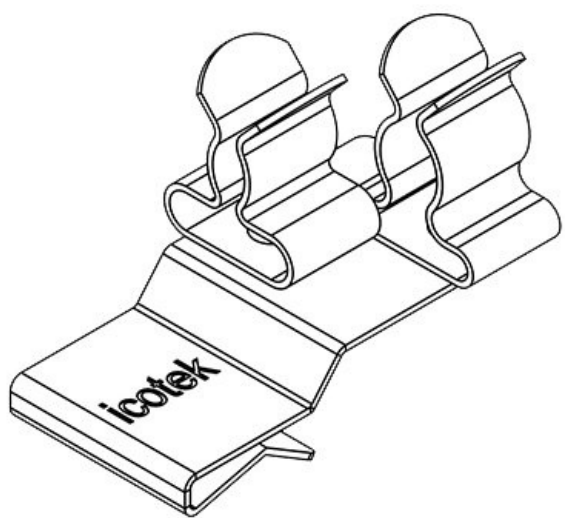


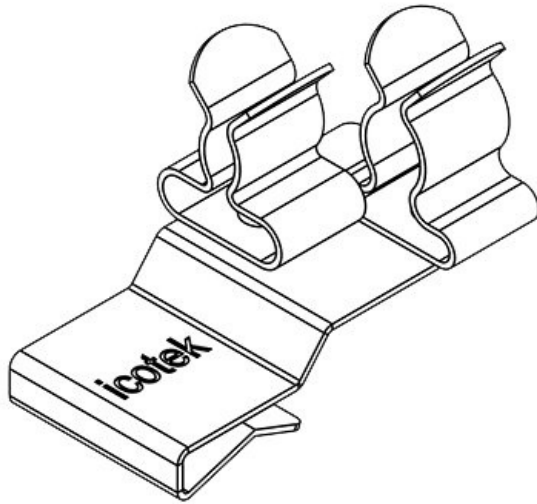
Ref.	36780.22	Diámetro	3 mm
EAN	4251269303	mínimo de	
	418	pantalla (pos.	
		2)	
Unidad de	10	Diámetro	6 mm
embalaje		máximo de	
Número de	2	pantalla (pos.	
clips EMC		2)	
Para número	2	Largo	32,5 mm
máximo de		Ancho	20 mm
cables		Altura	21,5 mm
Diámetro	3 mm	Para espesor	1,5 mm
mínimo de		mínimo de	
pantalla (pos.		pared	
1)		Para espesor	2 mm
Diámetro	6 mm	máximo de	
máximo de		pantalla (pos.	
pantalla (pos.		1)	

Ref.	36784.22	Diámetro	3 mm
EAN	4251269303	mínimo de pantalla (pos. 2)	
	951	Diámetro	6 mm
Unidad de embalaje	10	máximo de pantalla (pos. 2)	
Número de clips EMC	2	Largo	32,5 mm
Para número máximo de cables	2	Ancho	20 mm
Diámetro mínimo de pantalla (pos. 1)	3 mm	Altura	21,1 mm
Diámetro máximo de pantalla (pos. 1)	6 mm	Para espesor mínimo de pared	2 mm
		Para espesor máximo de pared	3 mm

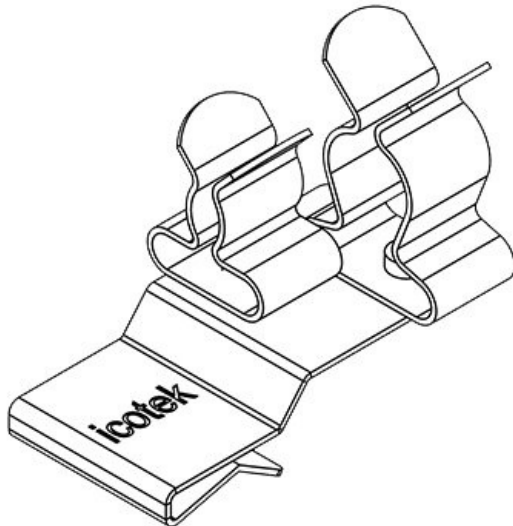


Ref.	36780.23	Diámetro	6 mm
EAN	4251269303	mínimo de pantalla (pos. 2)	
	425	Diámetro	8 mm
Unidad de embalaje	10	máximo de pantalla (pos. 2)	
Número de clips EMC	2	Largo	32,5 mm
Para número máximo de cables	2	Ancho	20 mm
Diámetro mínimo de pantalla (pos. 1)	3 mm	Altura	22,9 mm
Diámetro máximo de pantalla (pos. 1)	6 mm	Para espesor mínimo de pared	1,5 mm
		Para espesor máximo de pared	2 mm



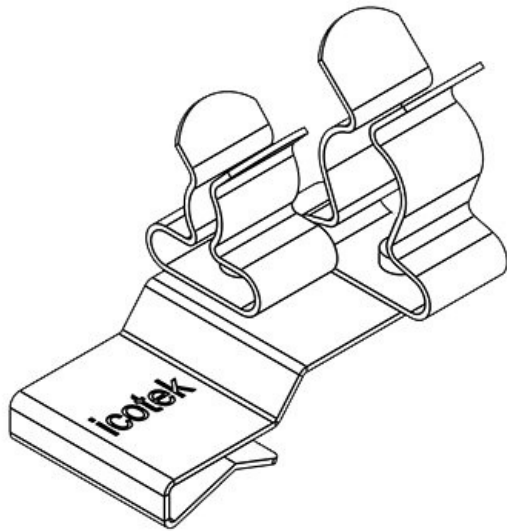


Ref.	36784.23	Diámetro	6 mm
EAN	4251269303	mínimo de	
	968	pantalla (pos.	
		2)	
Unidad de	10	Diámetro	8 mm
embalaje		máximo de	
Número de	2	pantalla (pos.	
clips EMC		2)	
Para número	2	Largo	32,5 mm
máximo de		Ancho	20 mm
cables		Altura	22,5 mm
Diámetro	3 mm	Para espesor	2 mm
mínimo de		mínimo de	
pantalla (pos.		pared	
1)		Para espesor	3 mm
Diámetro	6 mm	máximo de	
máximo de		pantalla (pos.	
pantalla (pos.		1)	

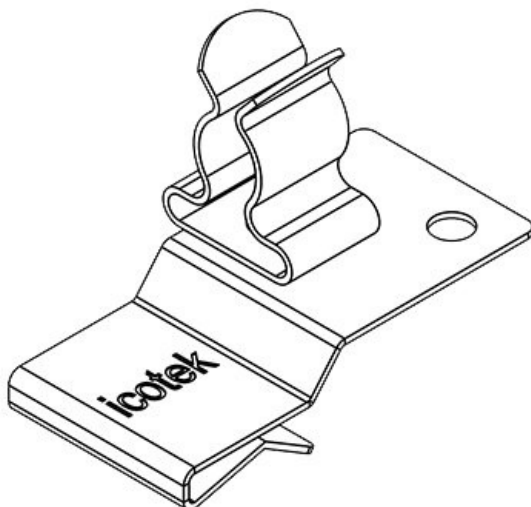


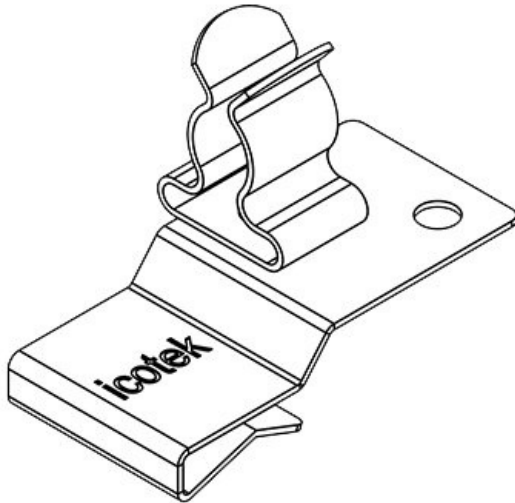
Ref.	36780.24	Diámetro	8 mm
EAN	4251269303	mínimo de	
	432	pantalla (pos.	
		2)	
Unidad de	10	Diámetro	11 mm
embalaje		máximo de	
Número de	2	pantalla (pos.	
clips EMC		2)	
Para número	2	Largo	32,5 mm
máximo de		Ancho	20 mm
cables		Altura	27,9 mm
Diámetro	3 mm	Para espesor	1,5 mm
mínimo de		mínimo de	
pantalla (pos.		pared	
1)		Para espesor	2 mm
Diámetro	6 mm	máximo de	
máximo de		pantalla (pos.	
pantalla (pos.		1)	

Ref.	36784.24	Diámetro	8 mm
EAN	4251269303	mínimo de pantalla (pos. 2)	
Unidad de embalaje	10	Diámetro máximo de pantalla (pos. 2)	11 mm
Número de clips EMC	2	Largo	32,5 mm
Para número máximo de cables	2	Ancho	20 mm
Diámetro mínimo de pantalla (pos. 1)	3 mm	Altura	27,5 mm
Diámetro máximo de pantalla (pos. 1)	6 mm	Para espesor mínimo de pared	2 mm
		Para espesor máximo de pared	3 mm

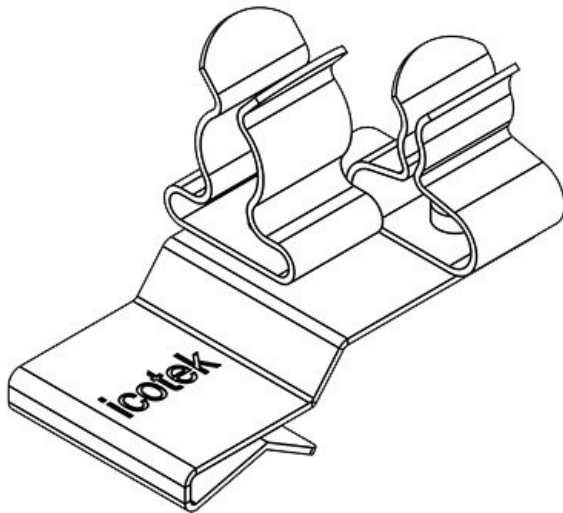


Ref.	36780.30	Largo	32,5 mm
EAN	4251269303	Ancho	18 mm
Unidad de embalaje	449	Altura	22,9 mm
Número de clips EMC	10	Para espesor mínimo de pared	1,5 mm
Para número máximo de cables	1	Para espesor máximo de pared	2 mm
Diámetro mínimo de pantalla (pos. 1)	6 mm		
Diámetro máximo de pantalla (pos. 1)	8 mm		



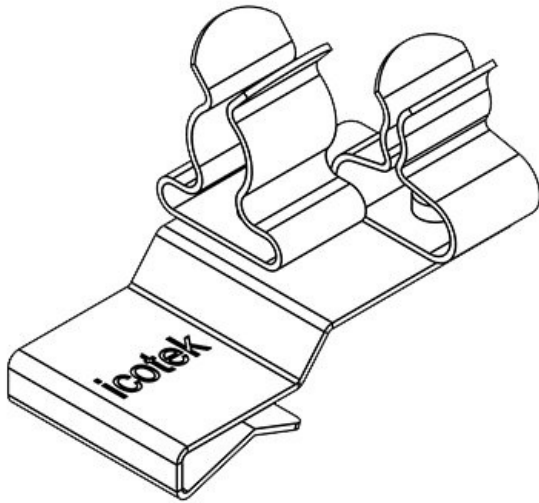


Ref.	36784.30	Largo	32,5 mm
EAN	4251269303	Ancho	18 mm
	982	Altura	22,5 mm
Unidad de embalaje	10	Para espesor mínimo de pared	2 mm
Número de clips EMC	1	Para espesor máximo de pared	3 mm
Para número máximo de cables	1		
Diámetro mínimo de pantalla (pos. 1)	6 mm		
Diámetro máximo de pantalla (pos. 1)	8 mm		

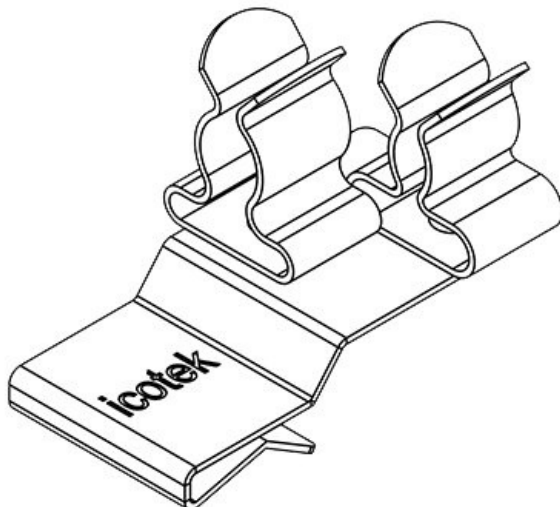


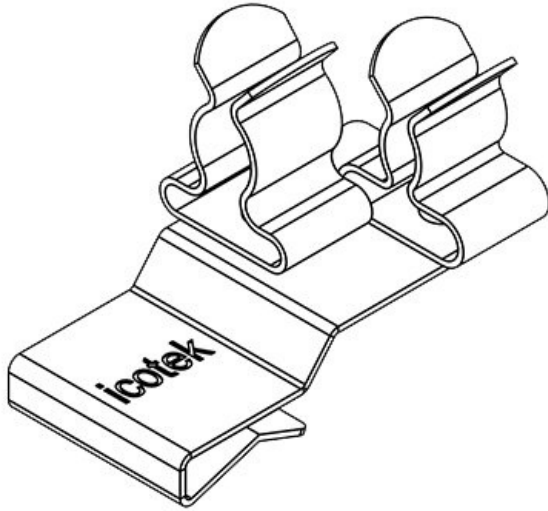
Ref.	36780.31	Diámetro mínimo de pantalla (pos. 2)	1,5 mm
EAN	4251269303	Diámetro máximo de pantalla (pos. 2)	3 mm
	456	Largo	32,5 mm
Unidad de embalaje	10	Ancho	20 mm
Número de clips EMC	2	Altura	22,9 mm
Para número máximo de cables	2	Para espesor mínimo de pared	1,5 mm
Diámetro mínimo de pantalla (pos. 1)	6 mm	Para espesor máximo de pared	2 mm
Diámetro máximo de pantalla (pos. 1)	8 mm		

Ref.	36784.31	Diámetro	1,5 mm
EAN	4251269303999	mínimo de pantalla (pos. 2)	
Unidad de embalaje	10	Diámetro	3 mm
Número de clips EMC	2	máximo de pantalla (pos. 2)	
Para número máximo de cables	2	Largo	32,5 mm
Diámetro mínimo de pantalla (pos. 1)	6 mm	Ancho	20 mm
Diámetro máximo de pantalla (pos. 1)	8 mm	Altura	22,5 mm
		Para espesor mínimo de pared	2 mm
		Para espesor máximo de pared	3 mm

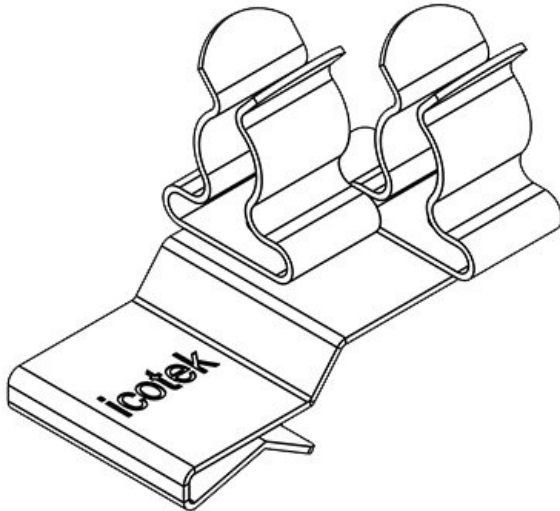


Ref.	36780.32	Diámetro	3 mm
EAN	4251269303463	mínimo de pantalla (pos. 2)	
Unidad de embalaje	10	Diámetro	6 mm
Número de clips EMC	2	máximo de pantalla (pos. 2)	
Para número máximo de cables	2	Largo	32,5 mm
Diámetro mínimo de pantalla (pos. 1)	6 mm	Ancho	20 mm
Diámetro máximo de pantalla (pos. 1)	8 mm	Altura	22,9 mm
		Para espesor mínimo de pared	1,5 mm
		Para espesor máximo de pared	2 mm



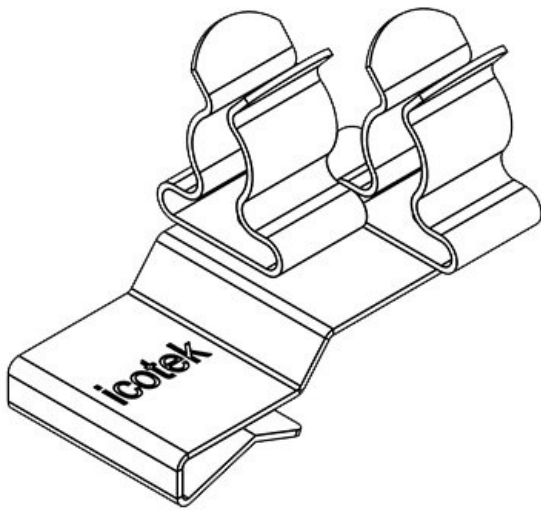


Ref.	36784.32	Diámetro	3 mm
EAN	4251269304002	mínimo de pantalla (pos. 2)	
Unidad de embalaje	10	Diámetro	6 mm
Número de clips EMC	2	máximo de pantalla (pos. 2)	
Para número máximo de cables	2	Largo	32,5 mm
Diámetro mínimo de pantalla (pos. 1)	6 mm	Ancho	20 mm
Diámetro máximo de pantalla (pos. 1)	8 mm	Altura	22,5 mm
		Para espesor mínimo de pared	2 mm
		Para espesor máximo de pared	3 mm

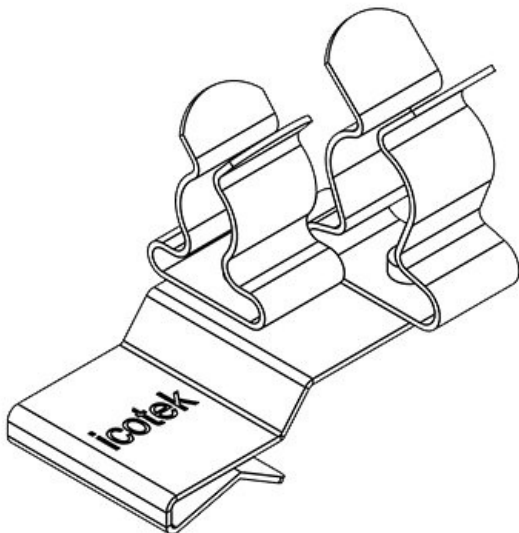


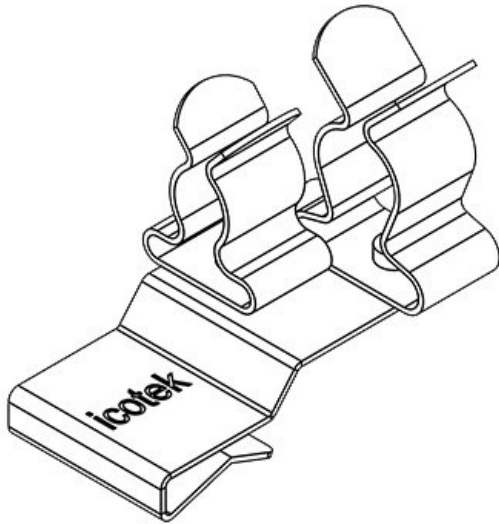
Ref.	36780.33	Diámetro	6 mm
EAN	4251269303470	mínimo de pantalla (pos. 2)	
Unidad de embalaje	10	Diámetro	8 mm
Número de clips EMC	2	máximo de pantalla (pos. 2)	
Para número máximo de cables	2	Largo	32,5 mm
Diámetro mínimo de pantalla (pos. 1)	6 mm	Ancho	20 mm
Diámetro máximo de pantalla (pos. 1)	8 mm	Altura	22,9 mm
		Para espesor mínimo de pared	1,5 mm
		Para espesor máximo de pared	2 mm

Ref.	36784.33	Diámetro	6 mm
EAN	4251269304019	mínimo de pantalla (pos. 2)	
Unidad de embalaje	10	Diámetro	8 mm
Número de clips EMC	2	máximo de pantalla (pos. 2)	
Para número máximo de cables	2	Largo	32,5 mm
Diámetro mínimo de pantalla (pos. 1)	6 mm	Ancho	20 mm
Diámetro máximo de pantalla (pos. 1)	8 mm	Altura	22,5 mm
		Para espesor mínimo de pared	2 mm
		Para espesor máximo de pared	3 mm

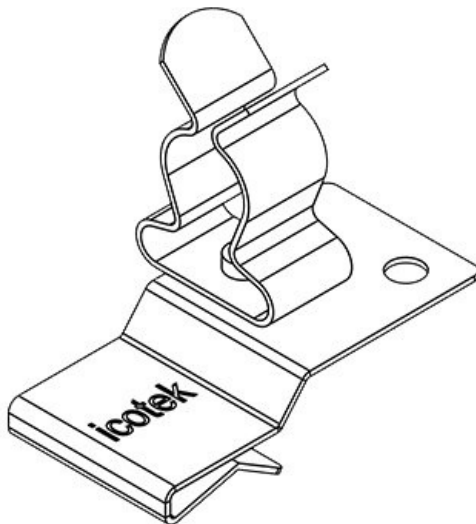


Ref.	36780.34	Diámetro	8 mm
EAN	4251269303487	mínimo de pantalla (pos. 2)	
Unidad de embalaje	10	Diámetro	11 mm
Número de clips EMC	2	máximo de pantalla (pos. 2)	
Para número máximo de cables	2	Largo	32,5 mm
Diámetro mínimo de pantalla (pos. 1)	6 mm	Ancho	20 mm
Diámetro máximo de pantalla (pos. 1)	8 mm	Altura	27,9 mm
		Para espesor mínimo de pared	1,5 mm
		Para espesor máximo de pared	2 mm



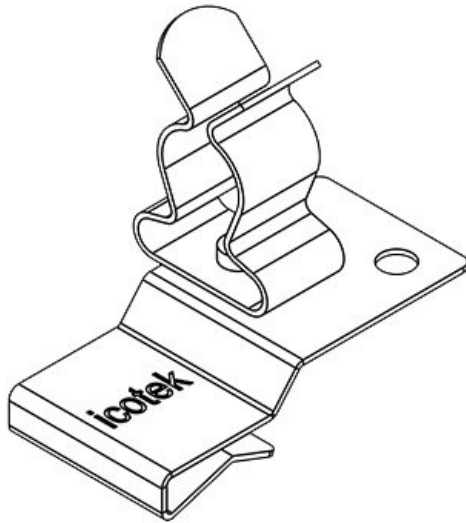


Ref.	36784.34	Diámetro	8 mm
EAN	4251269304026	mínimo de pantalla (pos. 2)	
Unidad de embalaje	10	Diámetro	11 mm
Número de clips EMC	2	máximo de pantalla (pos. 2)	
Para número máximo de cables	2	Largo	32,5 mm
Diámetro mínimo de pantalla (pos. 1)	6 mm	Ancho	20 mm
Diámetro máximo de pantalla (pos. 1)	8 mm	Altura	27,5 mm
		Para espesor mínimo de pared	2 mm
		Para espesor máximo de pared	3 mm

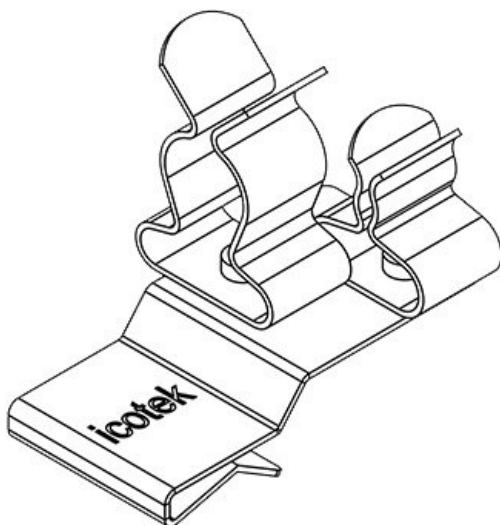


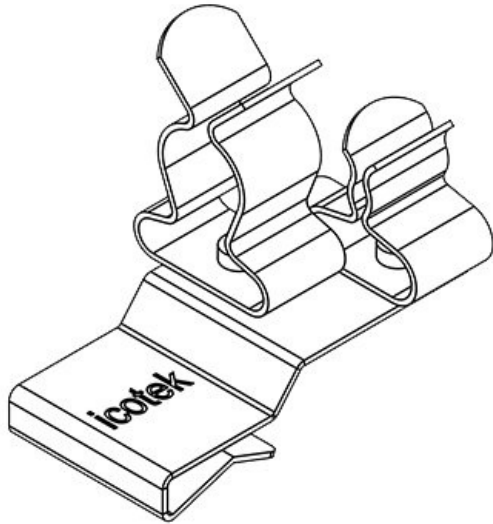
Ref.	36780.40	Largo	32,5 mm
EAN	4251269303494	Ancho	18 mm
Unidad de embalaje	10	Altura	27,9 mm
Número de clips EMC	1	Para espesor mínimo de pared	1,5 mm
Para número máximo de cables	1	Para espesor máximo de pared	2 mm
Diámetro mínimo de pantalla (pos. 1)	8 mm		
Diámetro máximo de pantalla (pos. 1)	11 mm		

Ref.	36784.40	Largo	32,5 mm
EAN	4251269304033	Ancho	18 mm
		Altura	27,5 mm
Unidad de embalaje	10	Para espesor mínimo de pared	2 mm
Número de clips EMC	1	Para espesor máximo de pared	3 mm
Para número máximo de cables	1		
Diámetro mínimo de pantalla (pos. 1)	8 mm		
Diámetro máximo de pantalla (pos. 1)	11 mm		

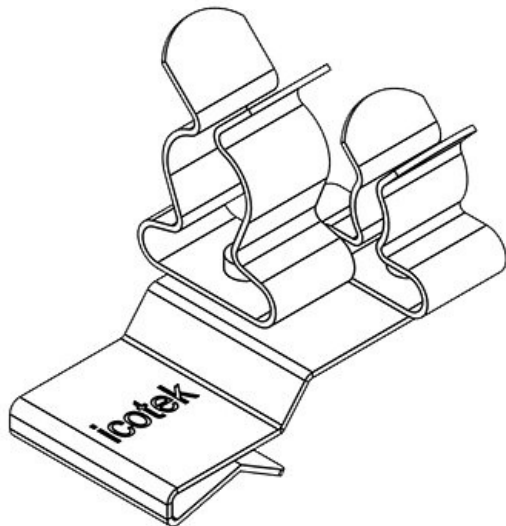


Ref.	36780.41	Diámetro mínimo de pantalla (pos. 2)	1,5 mm
EAN	4251269303500	Diámetro máximo de pantalla (pos. 2)	3 mm
Unidad de embalaje	10	Largo	32,5 mm
Número de clips EMC	2	Ancho	20 mm
Para número máximo de cables	2	Altura	27,9 mm
Diámetro mínimo de pantalla (pos. 1)	8 mm	Para espesor mínimo de pared	1,5 mm
Diámetro máximo de pantalla (pos. 1)	11 mm	Para espesor máximo de pared	2 mm



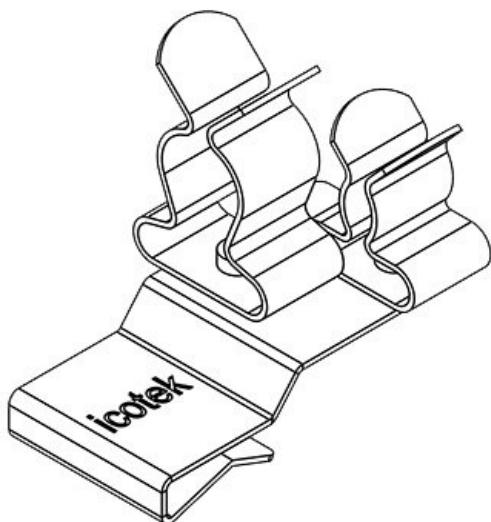


Ref.	36784.41	Diámetro	1,5 mm
EAN	4251269304040	mínimo de pantalla (pos. 2)	
Unidad de embalaje	10	Diámetro	3 mm
Número de clips EMC	2	máximo de pantalla (pos. 2)	
Para número máximo de cables	2	Largo	32,5 mm
Diámetro mínimo de pantalla (pos. 1)	8 mm	Ancho	20 mm
Diámetro máximo de pantalla (pos. 1)	11 mm	Altura	27,5 mm
		Para espesor mínimo de pared	2 mm
		Para espesor máximo de pared	3 mm

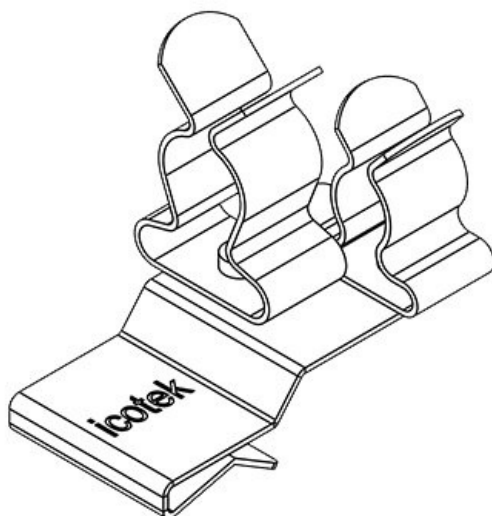


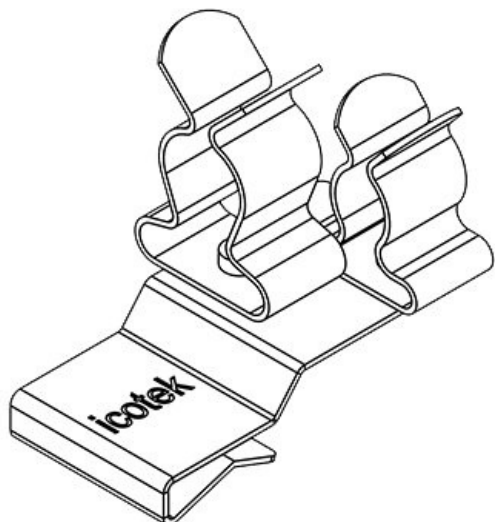
Ref.	36780.42	Diámetro	3 mm
EAN	4251269303517	mínimo de pantalla (pos. 2)	
Unidad de embalaje	10	Diámetro	6 mm
Número de clips EMC	2	máximo de pantalla (pos. 2)	
Para número máximo de cables	2	Largo	32,5 mm
Diámetro mínimo de pantalla (pos. 1)	8 mm	Ancho	20 mm
Diámetro máximo de pantalla (pos. 1)	11 mm	Altura	27,9 mm
		Para espesor mínimo de pared	1,5 mm
		Para espesor máximo de pared	2 mm

Ref.	36784.42	Diámetro	3 mm
EAN	4251269304	mínimo de pantalla (pos. 2)	
	057	Diámetro	6 mm
Unidad de embalaje	10	máximo de pantalla (pos. 2)	
Número de clips EMC	2	Largo	32,5 mm
Para número máximo de cables	2	Ancho	20 mm
Diámetro mínimo de pantalla (pos. 1)	8 mm	Altura	27,5 mm
Diámetro máximo de pantalla (pos. 1)	11 mm	Para espesor mínimo de pared	2 mm
		Para espesor máximo de pared	3 mm



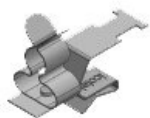
Ref.	36780.43	Diámetro	6 mm
EAN	4251269303	mínimo de pantalla (pos. 2)	
	524	Diámetro	8 mm
Unidad de embalaje	10	máximo de pantalla (pos. 2)	
Número de clips EMC	2	Largo	32,5 mm
Para número máximo de cables	2	Ancho	20 mm
Diámetro mínimo de pantalla (pos. 1)	8 mm	Altura	27,9 mm
Diámetro máximo de pantalla (pos. 1)	11 mm	Para espesor mínimo de pared	1,5 mm
		Para espesor máximo de pared	2 mm





Ref.	36784.43	Diámetro	6 mm
EAN	4251269304064	mínimo de pantalla (pos. 2)	
Unidad de embalaje	10	Diámetro	8 mm
Número de clips EMC	2	máximo de pantalla (pos. 2)	
Para número máximo de cables	2	Largo	32,5 mm
Diámetro mínimo de pantalla (pos. 1)	8 mm	Ancho	20 mm
Diámetro máximo de pantalla (pos. 1)	11 mm	Altura	27,5 mm
		Para espesor mínimo de pared	2 mm
		Para espesor máximo de pared	3 mm

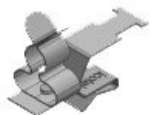
PFKZ-A-M|MSKL 3-12



Ref.	37640
EAN	4251269316746
Unidad de embalaje	10
Número de clips EMC	1
Largo	38 mm
Antitracción (según EN 62444)	1
Para número máximo de cables	1

Diámetro mínimo de pantalla	3 mm
Diámetro máximo de pantalla	12 mm
Ancho	15 mm
Altura	28,8 mm
Para espesor mínimo de pared	1,5 mm
Para espesor máximo de pared	2 mm

PFKZ-B-M|MSKL 3-12



Ref.	37650
EAN	4251269316760
Unidad de embalaje	10
Número de clips EMC	1
Largo	38 mm
Antitracción (según EN 62444)	1
Para número máximo de cables	1

Diámetro mínimo de pantalla	3 mm
Diámetro máximo de pantalla	12 mm
Ancho	15 mm
Altura	28 mm
Para espesor mínimo de pared	2 mm
Para espesor máximo de pared	3 mm

PFKZ-A-M|MSKL 8-18



Ref.	37642
EAN	4251269316753
Unidad de embalaje	10
Número de clips EMC	1
Largo	38 mm
Antitracción (según EN 62444)	1
Para número máximo de cables	1

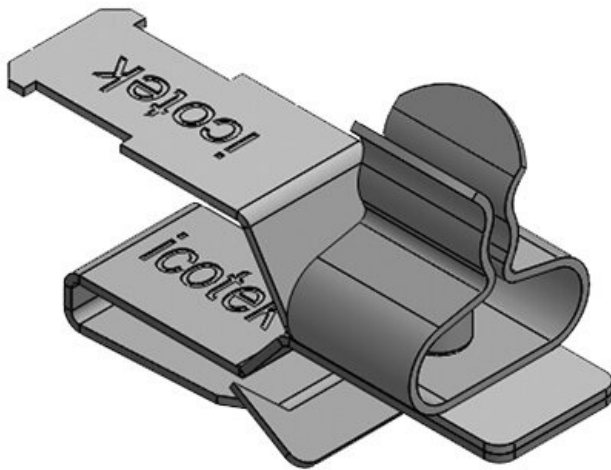
Diámetro mínimo de pantalla	8 mm
Diámetro máximo de pantalla	18 mm
Ancho	20 mm
Altura	35 mm
Para espesor mínimo de pared	1,5 mm
Para espesor máximo de pared	2 mm

PFKZ-B-M|MSKL 8-18

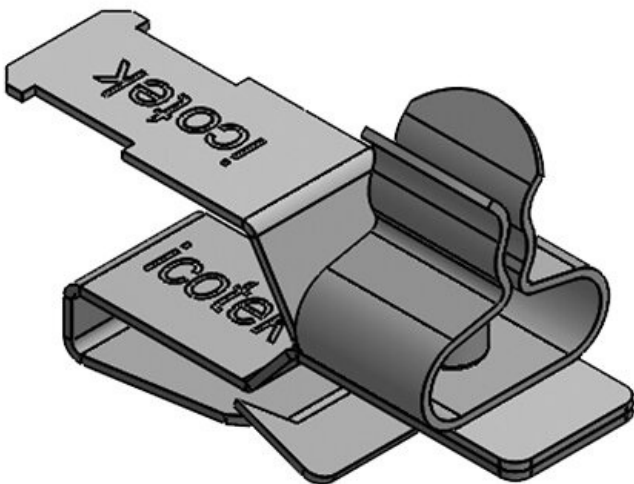


Ref.	37652
EAN	4251269316777
Unidad de embalaje	10
Número de clips EMC	1
Largo	38 mm
Antitracción (según EN 62444)	1
Para número máximo de cables	1

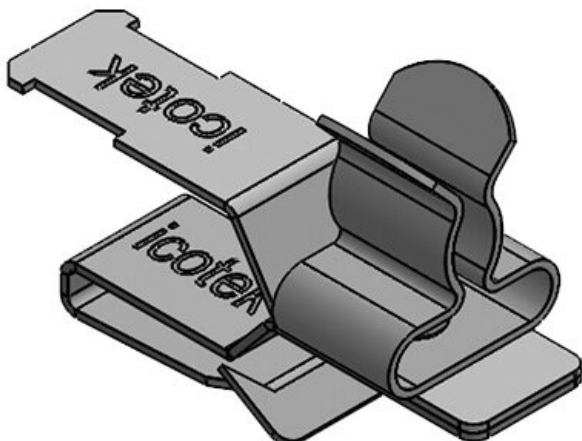
Diámetro mínimo de pantalla	8 mm
Diámetro máximo de pantalla	18 mm
Ancho	20 mm
Altura	35 mm
Para espesor mínimo de pared	2 mm
Para espesor máximo de pared	3 mm



Ref.	36779.1	Para número	1
EAN	4251269303265	máximo de cables	
Unidad de embalaje	10	Diámetro mínimo de pantalla	1,5 mm
Número de clips EMC	1	Diámetro máximo de pantalla	3 mm
Largo	33 mm	Altura	21 mm
Ancho	12 mm	Para espesor mínimo de pared	1,5 mm
Antitracción (según EN 62444)	1	Para espesor máximo de pared	2 mm

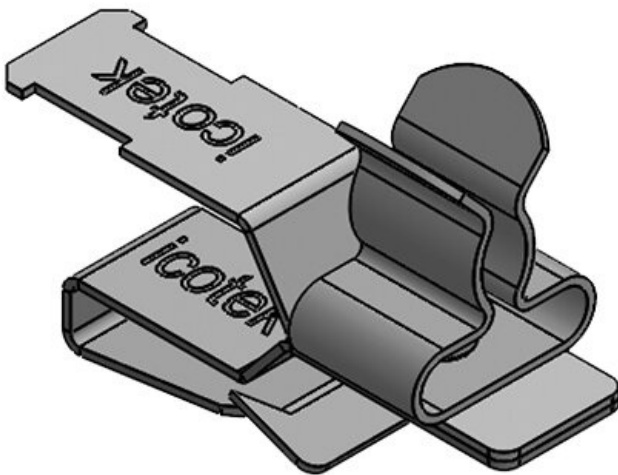


Ref.	36783.1	Para número	1
EAN	4251269303807	máximo de cables	
Unidad de embalaje	10	Diámetro mínimo de pantalla	1,5 mm
Número de clips EMC	1	Diámetro máximo de pantalla	3 mm
Largo	33 mm	Altura	21 mm
Ancho	12 mm	Para espesor mínimo de pared	2 mm
Antitracción (según EN 62444)	1	Para espesor máximo de pared	3 mm



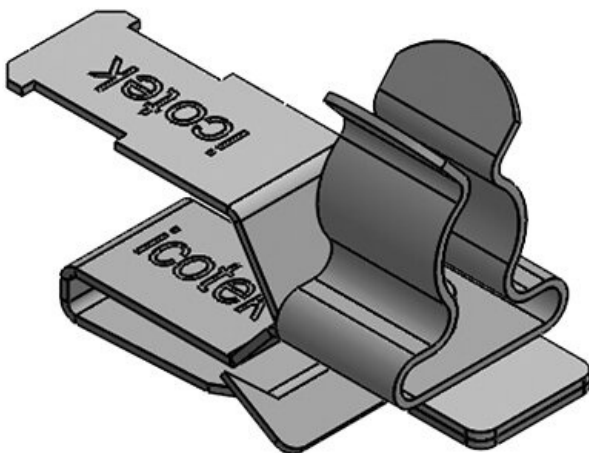
Ref.	36779.2	Para número	1
EAN	4251269303272	máximo de cables	
Unidad de embalaje	10	Diámetro mínimo de pantalla	3 mm
Número de clips EMC	1	Diámetro máximo de pantalla	6 mm
Largo	33 mm	Altura	20,5 mm
Ancho	12 mm	Para espesor mínimo de pared	1,5 mm
Antitracción (según EN 62444)	1	Para espesor máximo de pared	2 mm

PFKZ-B|SKL 3-6



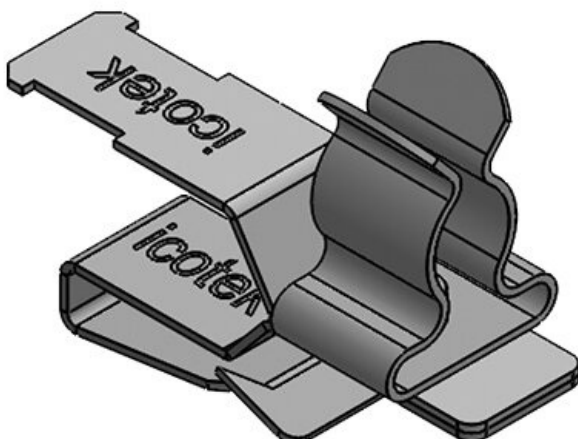
Ref.	36783.2	Para número	1
EAN	4251269303814	máximo de cables	
Unidad de embalaje	10	Diámetro mínimo de pantalla	3 mm
Número de clips EMC	1	Diámetro máximo de pantalla	6 mm
Largo	33 mm	Altura	21,6 mm
Ancho	12 mm	Para espesor mínimo de pared	2 mm
Antitracción (según EN 62444)	1	Para espesor máximo de pared	3 mm

PFKZ-A|SKL 6-8



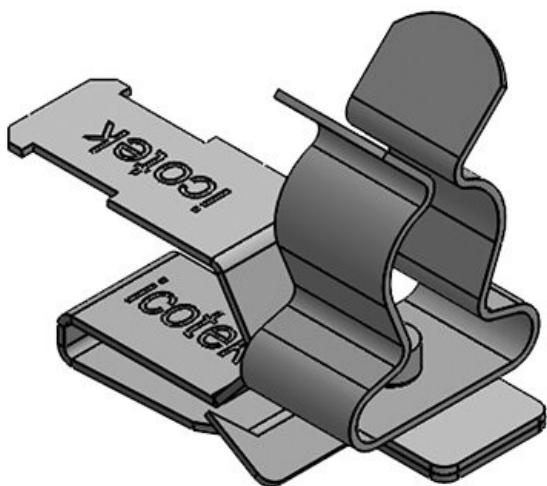
Ref.	36779.3	Para número	1
EAN	4251269303289	máximo de cables	
Unidad de embalaje	10	Diámetro mínimo de pantalla	6 mm
Número de clips EMC	1	Diámetro máximo de pantalla	8 mm
Largo	33 mm	Altura	22 mm
Ancho	12 mm	Para espesor mínimo de pared	1,5 mm
Antitracción (según EN 62444)	1	Para espesor máximo de pared	2 mm

PFKZ-B|SKL 6-8



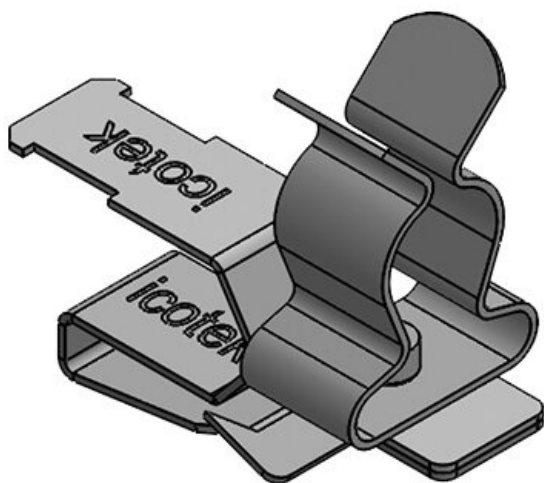
Ref.	36783.3	Para número	1
EAN	4251269303821	máximo de cables	
Unidad de embalaje	10	Diámetro mínimo de pantalla	6 mm
Número de clips EMC	1	Diámetro máximo de pantalla	8 mm
Largo	33 mm	Altura	23 mm
Ancho	12 mm	Para espesor mínimo de pared	2 mm
Antitracción (según EN 62444)	1	Para espesor máximo de pared	3 mm

PFKZ-A|SKL 8-11



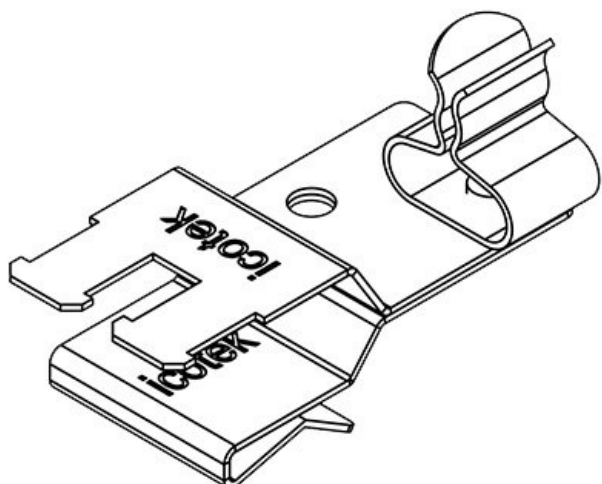
Ref.	36779.4	Para número	1
EAN	4251269303296	máximo de cables	
Unidad de embalaje	10	Diámetro mínimo de pantalla	8 mm
Número de clips EMC	1	Diámetro máximo de pantalla	11 mm
Largo	33 mm	Altura	27 mm
Ancho	12 mm	Para espesor mínimo de pared	1,5 mm
Antitracción (según EN 62444)	1	Para espesor máximo de pared	2 mm

PFKZ-B|SKL 8-11



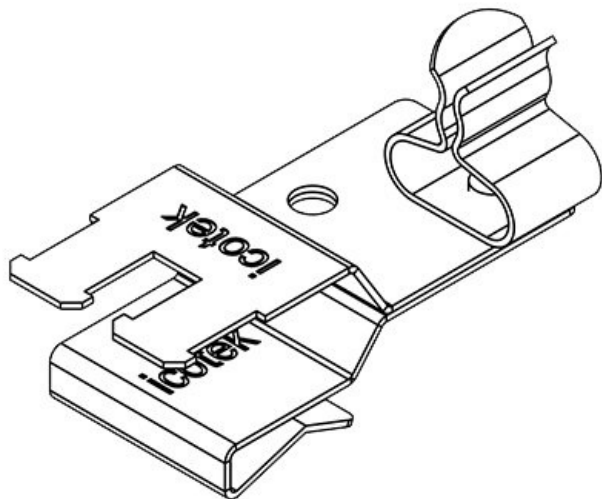
Ref.	36783.4	Para número	1
EAN	4251269303838	máximo de cables	
Unidad de embalaje	10	Diámetro mínimo de pantalla	8 mm
Número de clips EMC	1	Diámetro máximo de pantalla	11 mm
Largo	33 mm	Altura	28 mm
Ancho	12 mm	Para espesor mínimo de pared	2 mm
Antitracción (según EN 62444)	1	Para espesor máximo de pared	3 mm

PFKZ2-A|SKL 01



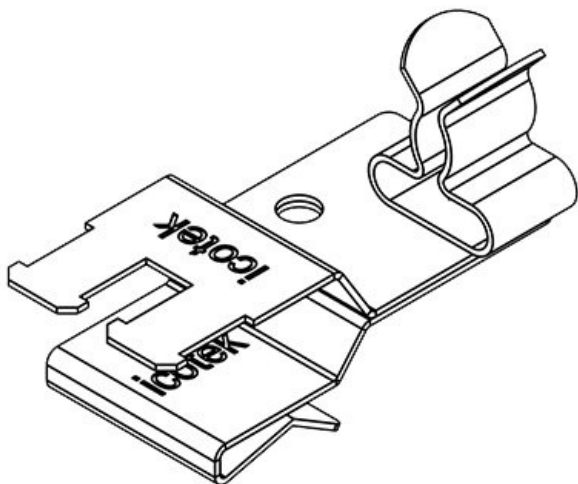
Ref.	36781.01	Diámetro mínimo de pantalla (pos. 2)	1,5 mm
EAN	4251269303531	Diámetro máximo de pantalla (pos. 2)	3 mm
Unidad de embalaje	10	Ancho	18 mm
Largo	37 mm	Altura	21,2 mm
Antitracción (según EN 62444)	1	Para espesor mínimo de pared	1,5 mm
Número de clips EMC	1	Para espesor máximo de pared	2 mm
Para número máximo de cables	1		

PFKZ2-B|SKL 01



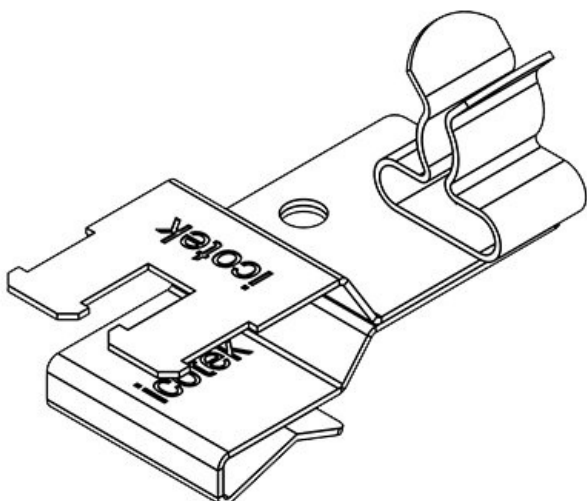
Ref.	36785.01	Diámetro	1,5 mm
EAN	4251269304071	mínimo de pantalla (pos. 2)	
Unidad de embalaje	10	Diámetro	3 mm
Largo	37 mm	máximo de pantalla (pos. 2)	
Antitracción (según EN 62444)	1	Ancho	18 mm
Número de clips EMC	1	Altura	20,9 mm
Para número máximo de cables	1	Para espesor mínimo de pared	
		Para espesor máximo de pared	3 mm

PFKZ2-A|SKL 02



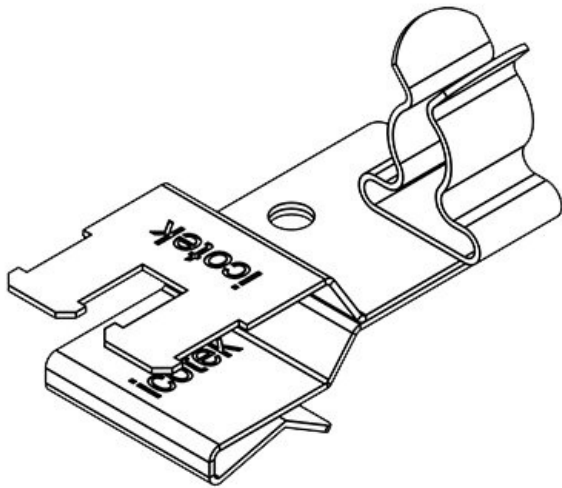
Ref.	36781.02	Diámetro	3 mm
EAN	4251269303548	mínimo de pantalla (pos. 2)	
Unidad de embalaje	10	Diámetro	6 mm
Largo	37 mm	máximo de pantalla (pos. 2)	
Antitracción (según EN 62444)	1	Ancho	18 mm
Número de clips EMC	1	Altura	22 mm
Para número máximo de cables	1	Para espesor mínimo de pared	
		Para espesor máximo de pared	2 mm

PFKZ2-B|SKL 02



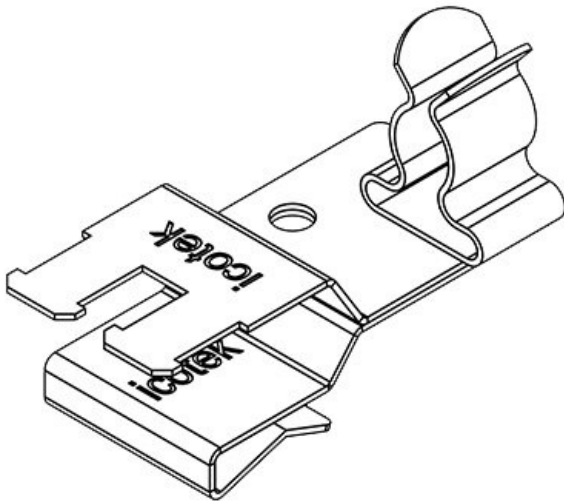
Ref.	36785.02	Diámetro	3 mm
EAN	4251269304088	mínimo de pantalla (pos. 2)	
Unidad de embalaje	10	Diámetro	6 mm
Largo	37 mm	máximo de pantalla (pos. 2)	
Antitracción (según EN 62444)	1	Ancho	18 mm
Número de clips EMC	1	Altura	21,6 mm
Para número máximo de cables	1	Para espesor mínimo de pared	
		Para espesor máximo de pared	3 mm

PFKZ2-A|SKL 03



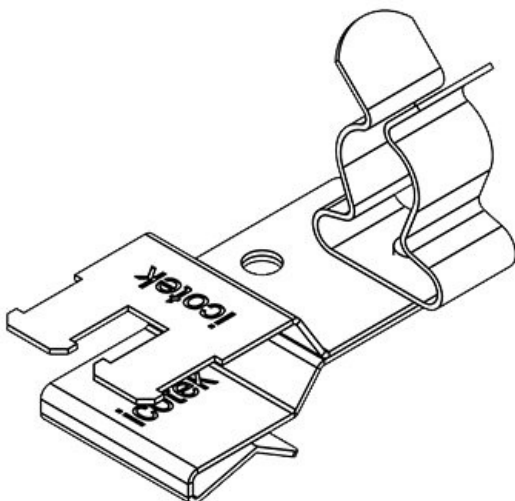
Ref.	36781.03	Diámetro	6 mm
EAN	4251269303	mínimo de	
	555	pantalla (pos.	
	10	2)	
Unidad de		Diámetro	8 mm
embalaje		máximo de	
Largo	37 mm	pantalla (pos.	
Antitracción	1	2)	
(según EN		Ancho	18 mm
62444)		Altura	23,4 mm
Número de	1	Para espesor	1,5 mm
clips EMC		mínimo de	
Para número	1	pared	
máximo de		Para espesor	2 mm
cables		máximo de	
		pared	

PFKZ2-B|SKL 03



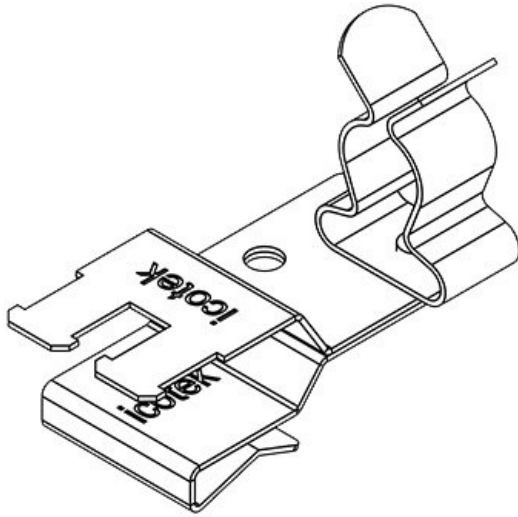
Ref.	36785.03	Diámetro	6 mm
EAN	4251269304	mínimo de	
	095	pantalla (pos.	
	10	2)	
Unidad de		Diámetro	8 mm
embalaje		máximo de	
Largo	37 mm	pantalla (pos.	
Antitracción	1	2)	
(según EN		Ancho	18 mm
62444)		Altura	23 mm
Número de	1	Para espesor	2 mm
clips EMC		mínimo de	
Para número	1	pared	
máximo de		Para espesor	3 mm
cables		máximo de	
		pared	

PFKZ2-A|SKL 04



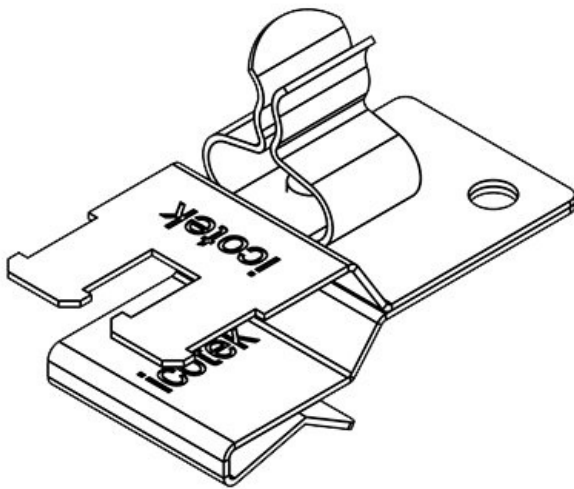
Ref.	36781.04	Diámetro	8 mm
EAN	4251269303	mínimo de	
	562	pantalla (pos.	
	10	2)	
Unidad de		Diámetro	11 mm
embalaje		máximo de	
Largo	37 mm	pantalla (pos.	
Antitracción	1	2)	
(según EN		Ancho	18 mm
62444)		Altura	28,4 mm
Número de	1	Para espesor	1,5 mm
clips EMC		mínimo de	
Para número	1	pared	
máximo de		Para espesor	2 mm
cables		máximo de	
		pared	

PFKZ2-B|SKL 04



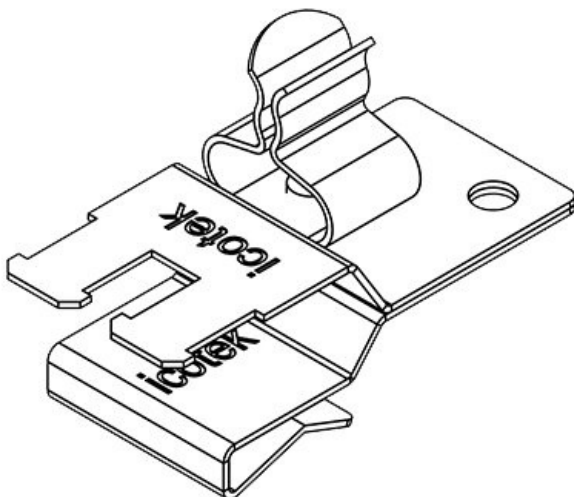
Ref.	36785.04	Diámetro	8 mm
EAN	4251269304	mínimo de	
	101	pantalla (pos.	
	10	2)	
Unidad de		Diámetro	11 mm
embalaje		máximo de	
Largo	37 mm	pantalla (pos.	
Antitracción	1	2)	
(según EN		Ancho	18 mm
62444)		Altura	28 mm
Número de	1	Para espesor	2 mm
clips EMC		mínimo de	
Para número	1	pared	
máximo de		Para espesor	3 mm
cables		máximo de	
		pared	

PFKZ2-A|SKL 10

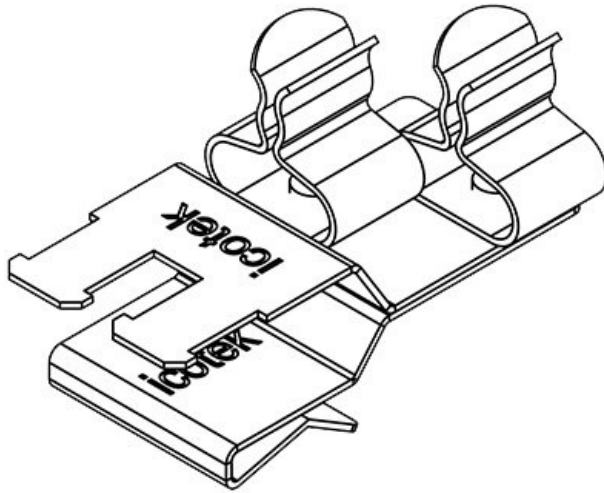


Ref.	36781.10	Diámetro	1,5 mm
EAN	4251269303	mínimo de	
	579	pantalla (pos.	
	10	1)	
Unidad de		Diámetro	3 mm
embalaje		máximo de	
Largo	37 mm	pantalla (pos.	
Antitracción	1	1)	
(según EN		Ancho	18 mm
62444)		Altura	21,2 mm
Número de	1	Para espesor	1,5 mm
clips EMC		mínimo de	
Para número	1	pared	
máximo de		Para espesor	2 mm
cables		máximo de	
		pared	

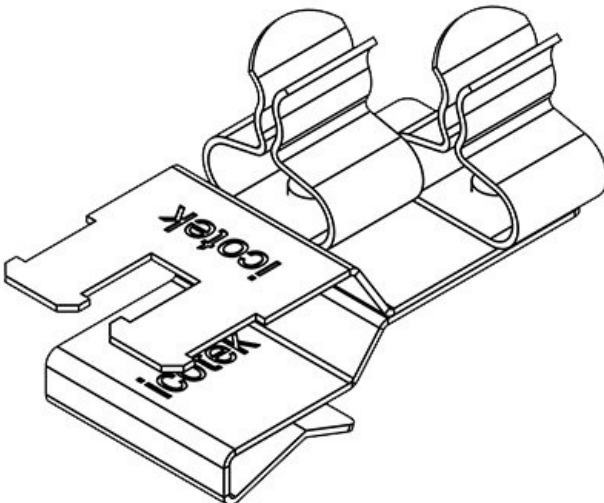
PFKZ2-B|SKL 10



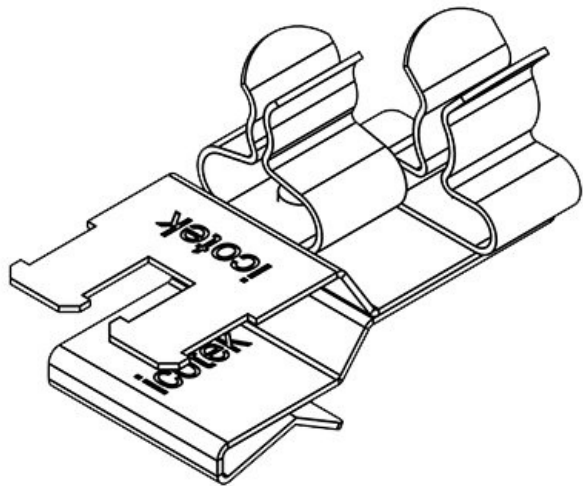
Ref.	36785.10	Diámetro	1,5 mm
EAN	4251269304	mínimo de	
	118	pantalla (pos.	
	10	1)	
Unidad de		Diámetro	3 mm
embalaje		máximo de	
Largo	37 mm	pantalla (pos.	
Antitracción	1	1)	
(según EN		Ancho	18 mm
62444)		Altura	20,9 mm
Número de	1	Para espesor	2 mm
clips EMC		mínimo de	
Para número	1	pared	
máximo de		Para espesor	3 mm
cables		máximo de	
		pared	



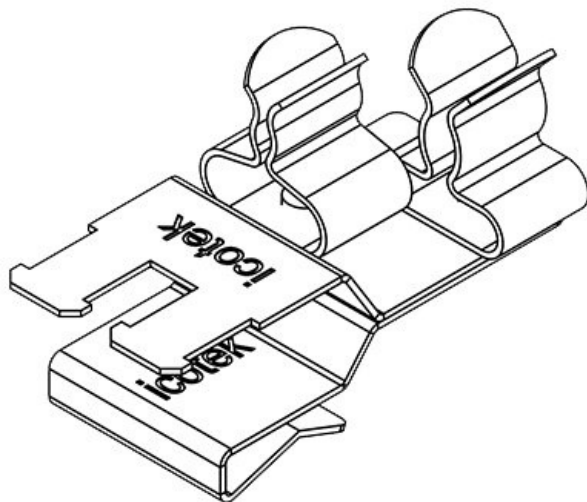
Ref.	36781.11	Diámetro	1,5 mm
EAN	4251269303586	mínimo de pantalla (pos. 1)	
Unidad de embalaje	10	Diámetro	3 mm
Largo	37 mm	máximo de pantalla (pos. 1)	
Antitracción (según EN 62444)	1	Diámetro	1,5 mm
Número de clips EMC	2	mínimo de pantalla (pos. 2)	
Para número máximo de cables	2	Diámetro	3 mm
		máximo de pantalla (pos. 2)	
		Ancho	20 mm
		Altura	21,2 mm
		Para espesor mínimo de pared	1,5 mm
		Para espesor máximo de pared	2 mm



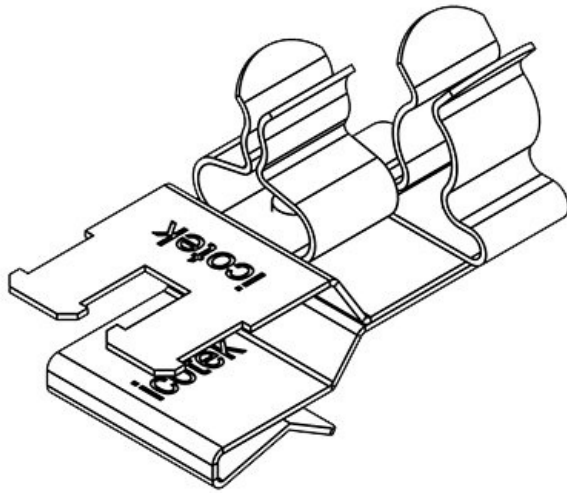
Ref.	36785.11	Diámetro	1,5 mm
EAN	4251269304125	mínimo de pantalla (pos. 1)	
Unidad de embalaje	10	Diámetro	3 mm
Largo	37 mm	máximo de pantalla (pos. 1)	
Antitracción (según EN 62444)	1	Diámetro	1,5 mm
Número de clips EMC	2	mínimo de pantalla (pos. 2)	
Para número máximo de cables	2	Diámetro	3 mm
		máximo de pantalla (pos. 2)	
		Ancho	20 mm
		Altura	20,9 mm
		Para espesor mínimo de pared	2 mm
		Para espesor máximo de pared	3 mm



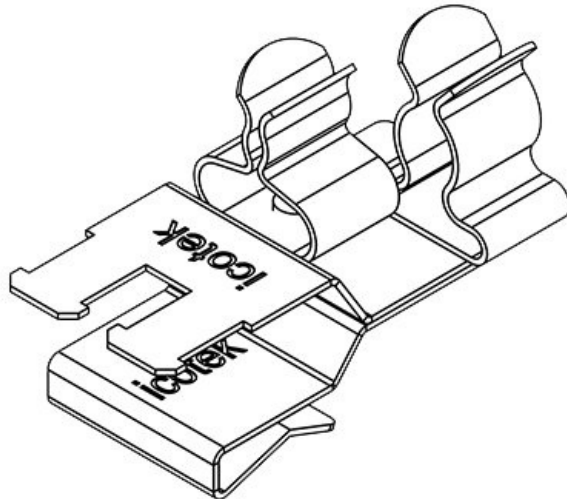
Ref.	36781.12	Diámetro	1,5 mm
EAN	4251269303	mínimo de	
	593	pantalla (pos.	
Unidad de	10	1)	
embalaje		Diámetro	3 mm
Largo	37 mm	máximo de	
Antitracción	1	pantalla (pos.	
(según EN		1)	
62444)		Diámetro	3 mm
Número de	2	mínimo de	
clips EMC		pantalla (pos.	
Para número	2	2)	
máximo de		Diámetro	6 mm
cables		máximo de	
		pantalla (pos.	
		2)	
		Ancho	20 mm
		Altura	22 mm
		Para espesor	1,5 mm
		mínimo de	
		pared	
		Para espesor	2 mm
		máximo de	
		pared	



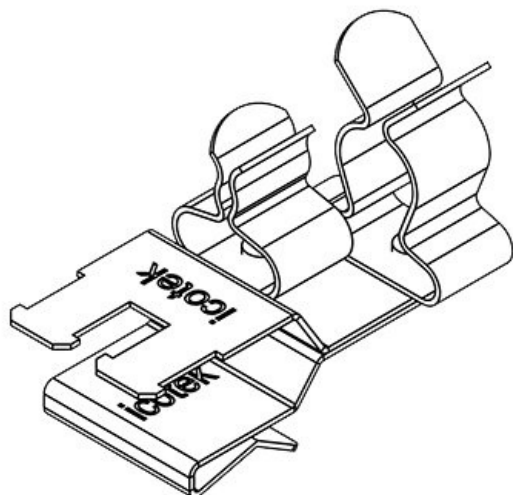
Ref.	36785.12	Diámetro	1,5 mm
EAN	4251269304	mínimo de	
	132	pantalla (pos.	
Unidad de	10	1)	
embalaje		Diámetro	3 mm
Largo	37 mm	máximo de	
Antitracción	1	pantalla (pos.	
(según EN		1)	
62444)		Diámetro	3 mm
Número de	2	mínimo de	
clips EMC		pantalla (pos.	
Para número	2	2)	
máximo de		Diámetro	6 mm
cables		máximo de	
		pantalla (pos.	
		2)	
		Ancho	20 mm
		Altura	21,6 mm
		Para espesor	2 mm
		mínimo de	
		pared	
		Para espesor	3 mm
		máximo de	
		pared	



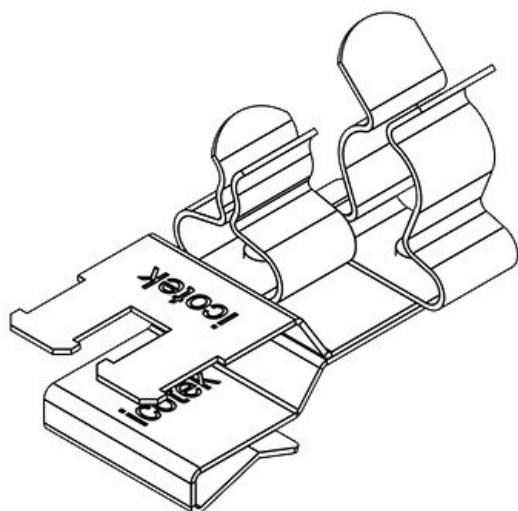
Ref.	36781.13	Diámetro	1,5 mm
EAN	4251269303609	mínimo de pantalla (pos. 1)	
Unidad de embalaje	10	Diámetro	3 mm
Largo	37 mm	máximo de pantalla (pos. 1)	
Antitracción (según EN 62444)	1	Diámetro	6 mm
Número de clips EMC	2	mínimo de pantalla (pos. 2)	
Para número máximo de cables	2	Diámetro	8 mm
		máximo de pantalla (pos. 2)	
		Ancho	20 mm
		Altura	23,4 mm
		Para espesor mínimo de pared	1,5 mm
		Para espesor máximo de pared	2 mm



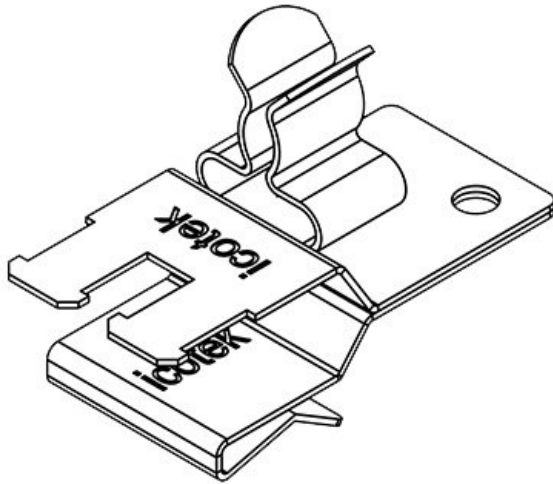
Ref.	36785.13	Diámetro	1,5 mm
EAN	4251269304149	mínimo de pantalla (pos. 1)	
Unidad de embalaje	10	Diámetro	3 mm
Largo	37 mm	máximo de pantalla (pos. 1)	
Antitracción (según EN 62444)	1	Diámetro	6 mm
Número de clips EMC	2	mínimo de pantalla (pos. 2)	
Para número máximo de cables	2	Diámetro	8 mm
		máximo de pantalla (pos. 2)	
		Ancho	20 mm
		Altura	23 mm
		Para espesor mínimo de pared	2 mm
		Para espesor máximo de pared	3 mm



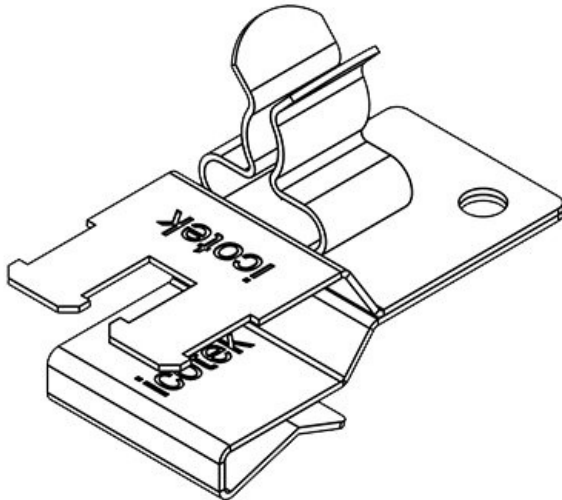
Ref.	36781.14	Diámetro	1,5 mm
EAN	4251269303	mínimo de	
	616	pantalla (pos.	
Unidad de	10	1)	
embalaje		Diámetro	3 mm
Largo	37 mm	máximo de	
Antitracción	1	pantalla (pos.	
(según EN		1)	
62444)		Diámetro	8 mm
Número de	2	mínimo de	
clips EMC		pantalla (pos.	
Para número	2	2)	
máximo de		Diámetro	11 mm
cables		máximo de	
		pantalla (pos.	
		2)	
		Ancho	20 mm
		Altura	28,4 mm
		Para espesor	1,5 mm
		mínimo de	
		pared	
		Para espesor	2 mm
		máximo de	
		pared	



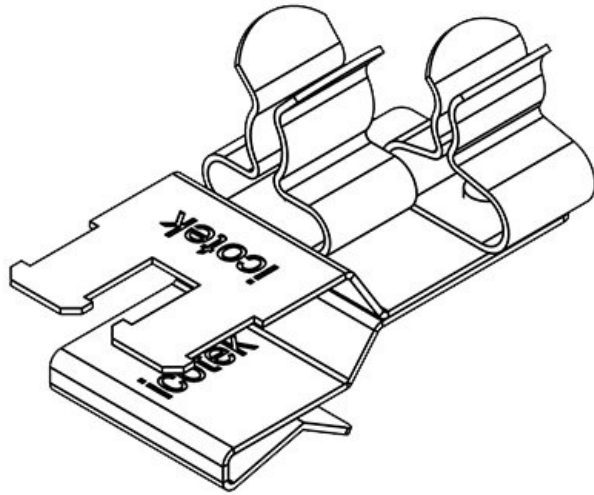
Ref.	36785.14	Diámetro	1,5 mm
EAN	4251269304	mínimo de	
	156	pantalla (pos.	
Unidad de	10	1)	
embalaje		Diámetro	3 mm
Largo	37 mm	máximo de	
Antitracción	1	pantalla (pos.	
(según EN		1)	
62444)		Diámetro	8 mm
Número de	2	mínimo de	
clips EMC		pantalla (pos.	
Para número	2	2)	
máximo de		Diámetro	11 mm
cables		máximo de	
		pantalla (pos.	
		2)	
		Ancho	20 mm
		Altura	28 mm
		Para espesor	2 mm
		mínimo de	
		pared	
		Para espesor	3 mm
		máximo de	
		pared	



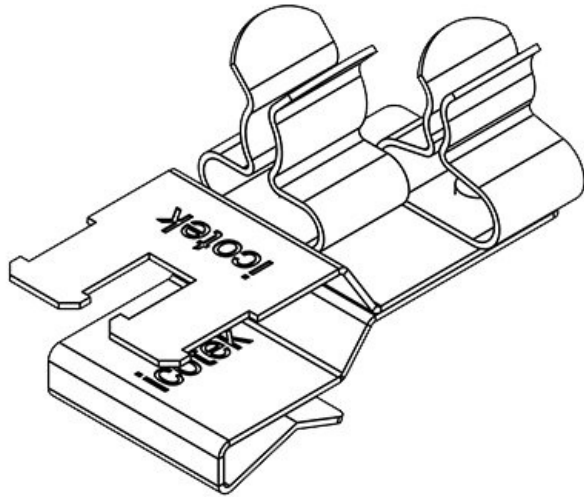
Ref.	36781.20	Diámetro	3 mm
EAN	4251269303	mínimo de pantalla (pos. 1)	
Unidad de embalaje	10	Diámetro	6 mm
Largo	37 mm	máximo de pantalla (pos. 1)	
Antitracción (según EN 62444)	1	Ancho	18 mm
Número de clips EMC	1	Altura	22 mm
Para número máximo de cables	1	Para espesor mínimo de pared	1,5 mm
		Para espesor máximo de pared	2 mm



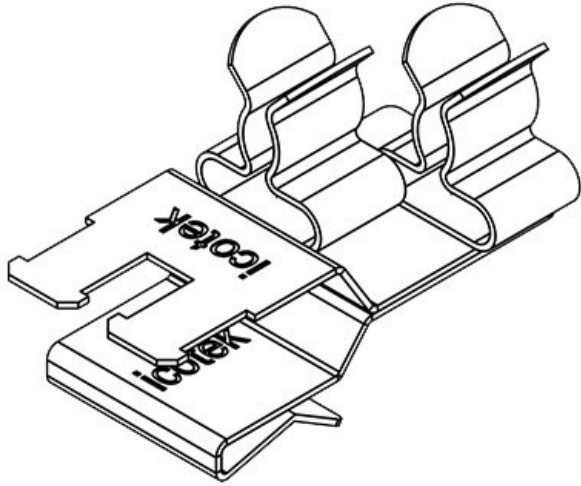
Ref.	36785.20	Diámetro	3 mm
EAN	4251269304	mínimo de pantalla (pos. 1)	
Unidad de embalaje	10	Diámetro	6 mm
Largo	37 mm	máximo de pantalla (pos. 1)	
Antitracción (según EN 62444)	1	Ancho	18 mm
Número de clips EMC	1	Altura	21,6 mm
Para número máximo de cables	1	Para espesor mínimo de pared	2 mm
		Para espesor máximo de pared	3 mm



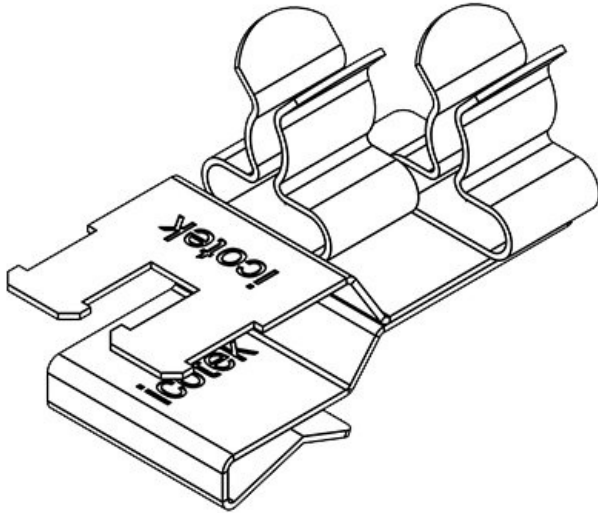
Ref.	36781.21	Diámetro	3 mm
EAN	4251269303	mínimo de	
	630	pantalla (pos.	
Unidad de	10	1)	
embalaje		Diámetro	6 mm
Largo	37 mm	máximo de	
Antitracción	1	pantalla (pos.	
(según EN		1)	
62444)		Diámetro	1,5 mm
Número de	2	mínimo de	
clips EMC		pantalla (pos.	
Para número	2	2)	
máximo de		Diámetro	3 mm
cables		máximo de	
		pantalla (pos.	
		2)	
		Ancho	20 mm
		Altura	22 mm
		Para espesor	1,5 mm
		mínimo de	
		pared	
		Para espesor	2 mm
		máximo de	
		pared	



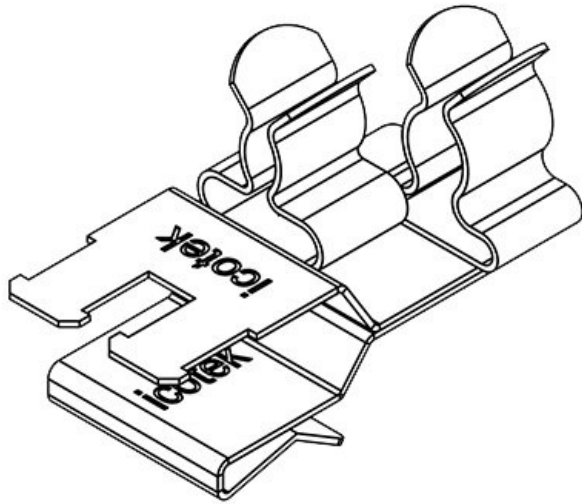
Ref.	36785.21	Diámetro	3 mm
EAN	4251269304	mínimo de	
	170	pantalla (pos.	
		1)	
Unidad de	10	Diámetro	6 mm
embalaje		máximo de	
Largo	37 mm	pantalla (pos.	
Antitracción	1	1)	
(según EN		Diámetro	1,5 mm
62444)		mínimo de	
Número de	2	pantalla (pos.	
clips EMC		2)	
Para número	2	Diámetro	3 mm
máximo de		máximo de	
cables		pantalla (pos.	
		2)	
		Ancho	20 mm
		Altura	21,6 mm
		Para espesor	2 mm
		mínimo de	
		pared	
		Para espesor	3 mm
		máximo de	
		pared	



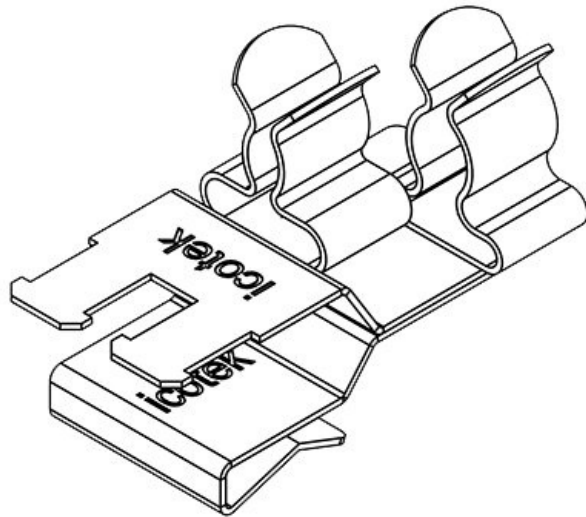
Ref.	36781.22	Diámetro	3 mm
EAN	4251269303	mínimo de	
	647	pantalla (pos.	
Unidad de	10	1)	
embalaje		Diámetro	6 mm
Largo	37 mm	máximo de	
Antitracción	1	pantalla (pos.	
(según EN		1)	
62444)		Diámetro	3 mm
Número de	2	mínimo de	
clips EMC		pantalla (pos.	
Para número	2	2)	
máximo de		Diámetro	6 mm
cables		máximo de	
		pantalla (pos.	
		2)	
		Ancho	20 mm
		Altura	22 mm
		Para espesor	1,5 mm
		mínimo de	
		pared	
		Para espesor	2 mm
		máximo de	
		pared	



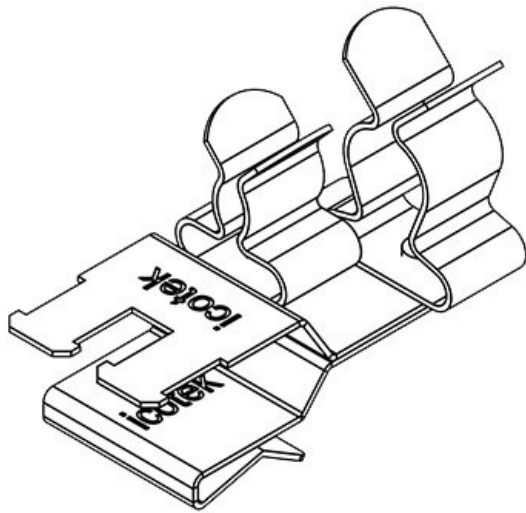
Ref.	36785.22	Diámetro	3 mm
EAN	4251269304	mínimo de	
	187	pantalla (pos.	
		1)	
Unidad de	10	Diámetro	6 mm
embalaje		máximo de	
Largo	37 mm	pantalla (pos.	
Antitracción	1	1)	
(según EN		Diámetro	3 mm
62444)		mínimo de	
Número de	2	pantalla (pos.	
clips EMC		2)	
Para número	2	Diámetro	6 mm
máximo de		máximo de	
cables		pantalla (pos.	
		2)	
		Ancho	20 mm
		Altura	21,6 mm
		Para espesor	2 mm
		mínimo de	
		pared	
		Para espesor	3 mm
		máximo de	
		pared	



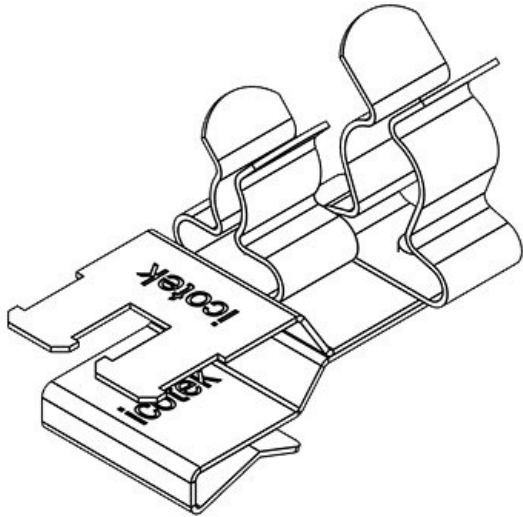
Ref.	36781.23	Diámetro	3 mm
EAN	4251269303	mínimo de	
	654	pantalla (pos.	
Unidad de	10	1)	
embalaje		Diámetro	6 mm
Largo	37 mm	máximo de	
Antitracción	1	pantalla (pos.	
(según EN		1)	
62444)		Diámetro	6 mm
Número de	2	mínimo de	
clips EMC		pantalla (pos.	
Para número	2	2)	
máximo de		Diámetro	8 mm
cables		máximo de	
		pantalla (pos.	
		2)	
		Ancho	20 mm
		Altura	23,4 mm
		Para espesor	1,5 mm
		mínimo de	
		pared	
		Para espesor	2 mm
		máximo de	
		pared	



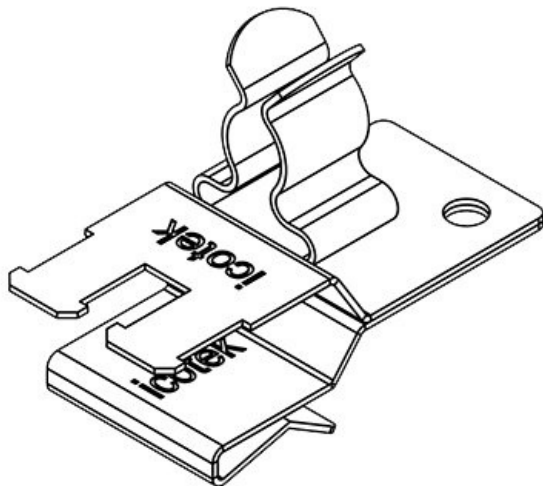
Ref.	36785.23	Diámetro	3 mm
EAN	4251269304	mínimo de pantalla (pos. 1)	
	194	Diámetro	6 mm
Unidad de embalaje	10	máximo de pantalla (pos. 1)	
Largo	37 mm	Diámetro	6 mm
Antitracción (según EN 62444)	1	mínimo de pantalla (pos. 2)	
Número de clips EMC	2	Diámetro	8 mm
Para número máximo de cables	2	máximo de pantalla (pos. 2)	
		Ancho	20 mm
		Altura	23 mm
		Para espesor mínimo de pared	2 mm
		Para espesor máximo de pared	3 mm



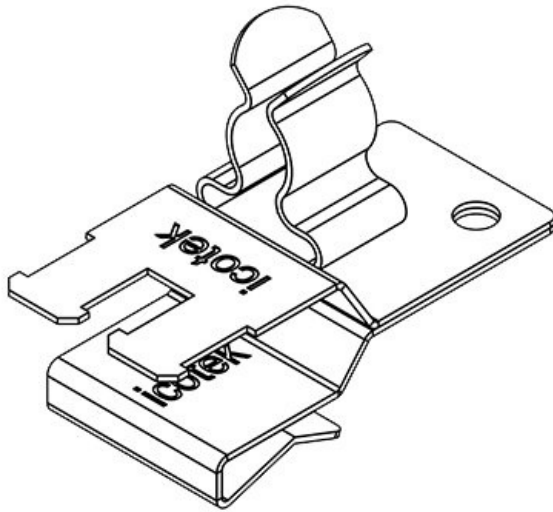
Ref.	36781.24	Diámetro	3 mm
EAN	4251269303661	mínimo de pantalla (pos. 1)	
Unidad de embalaje	10	Diámetro	6 mm
Largo	37 mm	máximo de pantalla (pos. 1)	
Antitracción (según EN 62444)	1	Diámetro	8 mm
Número de clips EMC	2	mínimo de pantalla (pos. 2)	
Para número máximo de cables	2	Diámetro	11 mm
		máximo de pantalla (pos. 2)	
		Ancho	20 mm
		Altura	28,4 mm
		Para espesor mínimo de pared	1,5 mm
		Para espesor máximo de pared	2 mm



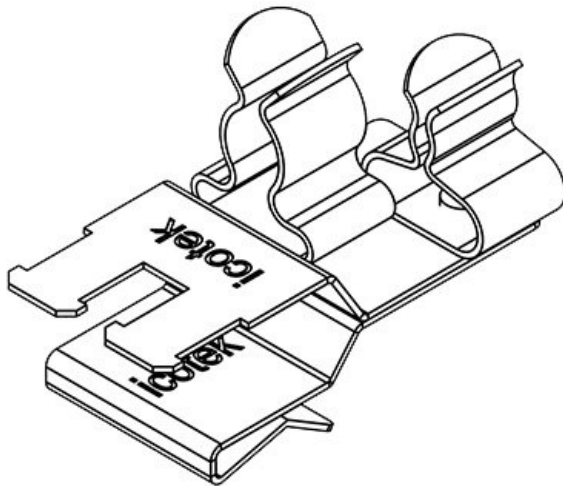
Ref.	36785.24	Diámetro	3 mm
EAN	4251269304	mínimo de	
	200	pantalla (pos.	
Unidad de	10	1)	
embalaje		Diámetro	6 mm
Largo	37 mm	máximo de	
Antitracción	1	pantalla (pos.	
(según EN		1)	
62444)		Diámetro	8 mm
Número de	2	mínimo de	
clips EMC		pantalla (pos.	
Para número	2	2)	
máximo de		Diámetro	11 mm
cables		máximo de	
		pantalla (pos.	
		2)	
		Ancho	20 mm
		Altura	28 mm
		Para espesor	2 mm
		mínimo de	
		pared	
		Para espesor	3 mm
		máximo de	
		pared	



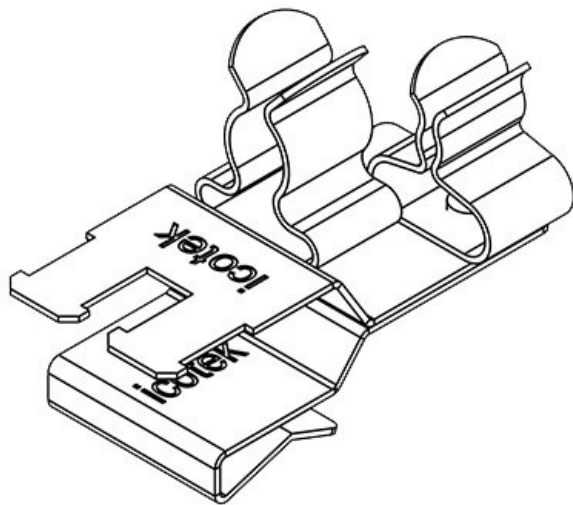
Ref.	36781.30	Diámetro	6 mm
EAN	4251269303	mínimo de	
	678	pantalla (pos.	
Unidad de	10	1)	
embalaje		Diámetro	8 mm
Largo	37 mm	máximo de	
Antitracción	1	pantalla (pos.	
(según EN		1)	
62444)		Ancho	18 mm
Número de	1	Altura	23,4 mm
clips EMC		Para espesor	1,5 mm
Para número	1	mínimo de	
máximo de		pared	
cables		Para espesor	2 mm
		máximo de	
		pared	



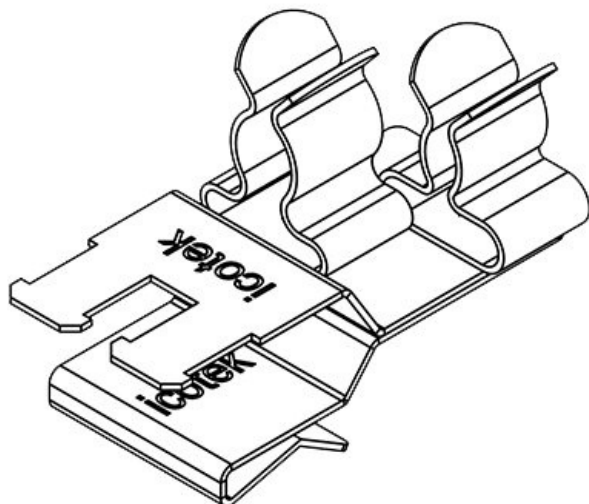
Ref.	36785.30	Diámetro	6 mm
EAN	4251269304	mínimo de	
	217	pantalla (pos.	
	10	1)	
Unidad de		Diámetro	8 mm
embalaje		máximo de	
Largo	37 mm	pantalla (pos.	
Antitracción	1	1)	
(según EN		Ancho	18 mm
62444)		Altura	23 mm
Número de	1	Para espesor	2 mm
clips EMC		mínimo de	
Para número	1	pared	
máximo de		Para espesor	3 mm
cables		máximo de	
		pared	



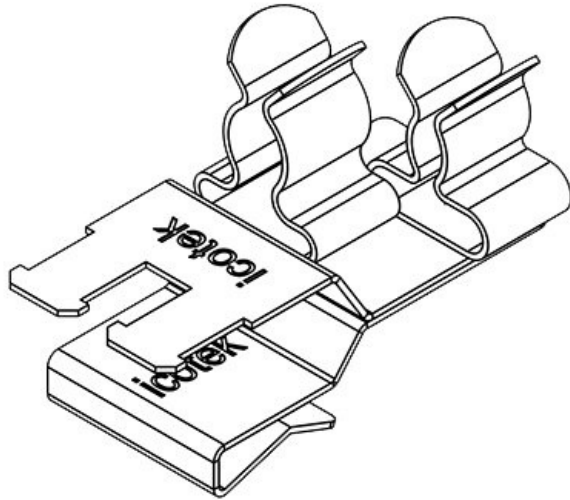
Ref.	36781.31	Diámetro	6 mm
EAN	4251269303	mínimo de	
	685	pantalla (pos.	
	10	1)	
Unidad de		Diámetro	8 mm
embalaje		máximo de	
Largo	37 mm	pantalla (pos.	
Antitracción	1	1)	
(según EN		Diámetro	1,5 mm
62444)		mínimo de	
Número de	2	pantalla (pos.	
clips EMC		2)	
Para número	2	Diámetro	3 mm
máximo de		máximo de	
cables		pantalla (pos.	
		2)	
		Ancho	20 mm
		Altura	23,4 mm
		Para espesor	1,5 mm
		mínimo de	
		pared	
		Para espesor	2 mm
		máximo de	
		pared	



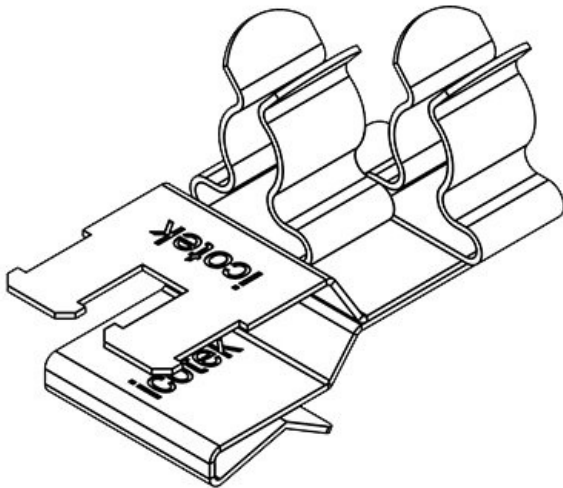
Ref.	36785.31	Diámetro	6 mm
EAN	4251269304	mínimo de	
	224	pantalla (pos.	
Unidad de	10	1)	
embalaje		Diámetro	8 mm
Largo	37 mm	máximo de	
Antitracción	1	pantalla (pos.	
(según EN		1)	
62444)		Diámetro	1,5 mm
Número de	2	mínimo de	
clips EMC		pantalla (pos.	
Para número	2	2)	
máximo de		Diámetro	3 mm
cables		máximo de	
		pantalla (pos.	
		2)	
		Ancho	20 mm
		Altura	23 mm
		Para espesor	2 mm
		mínimo de	
		pared	
		Para espesor	3 mm
		máximo de	
		pared	



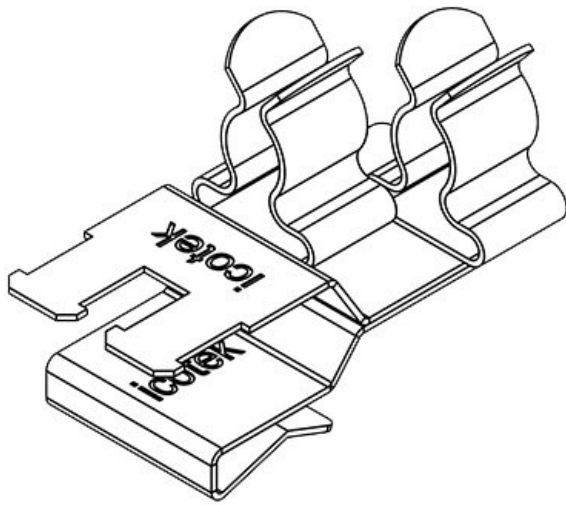
Ref.	36781.32	Diámetro	6 mm
EAN	4251269303	mínimo de	
	692	pantalla (pos.	
Unidad de	10	1)	
embalaje		Diámetro	8 mm
Largo	37 mm	máximo de	
Antitracción	1	pantalla (pos.	
(según EN		1)	
62444)		Diámetro	3 mm
Número de	2	mínimo de	
clips EMC		pantalla (pos.	
Para número	2	2)	
máximo de		Diámetro	6 mm
cables		máximo de	
		pantalla (pos.	
		2)	
		Ancho	20 mm
		Altura	23,4 mm
		Para espesor	1,5 mm
		mínimo de	
		pared	
		Para espesor	2 mm
		máximo de	
		pared	



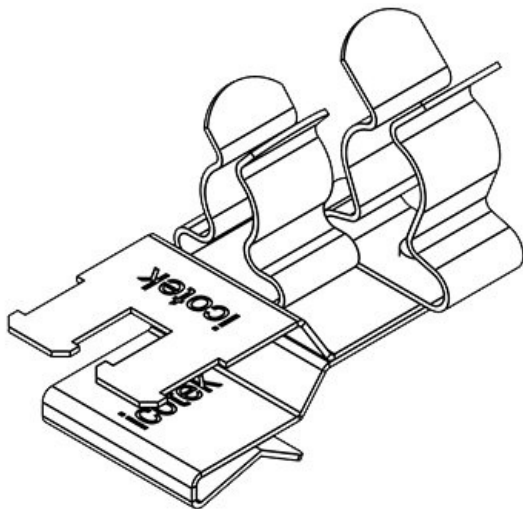
Ref.	36785.32	Diámetro	6 mm
EAN	4251269304231	mínimo de pantalla (pos. 1)	
Unidad de embalaje	10	Diámetro	8 mm
Largo	37 mm	máximo de pantalla (pos. 1)	
Antitracción (según EN 62444)	1	Diámetro	3 mm
Número de clips EMC	2	mínimo de pantalla (pos. 2)	
Para número máximo de cables	2	Diámetro	6 mm
		máximo de pantalla (pos. 2)	
		Ancho	20 mm
		Altura	23 mm
		Para espesor mínimo de pared	2 mm
		Para espesor máximo de pared	3 mm



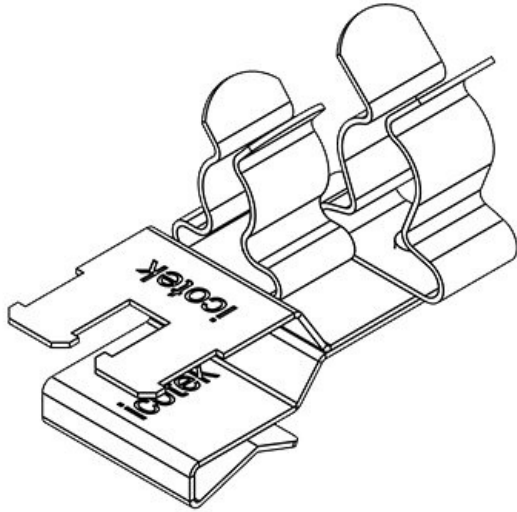
Ref.	36781.33	Diámetro	6 mm
EAN	4251269303708	mínimo de pantalla (pos. 1)	
Unidad de embalaje	10	Diámetro	8 mm
Largo	37 mm	máximo de pantalla (pos. 1)	
Antitracción (según EN 62444)	1	Diámetro	6 mm
Número de clips EMC	2	mínimo de pantalla (pos. 2)	
Para número máximo de cables	2	Diámetro	8 mm
		máximo de pantalla (pos. 2)	
		Ancho	20 mm
		Altura	23,4 mm
		Para espesor mínimo de pared	1,5 mm
		Para espesor máximo de pared	2 mm



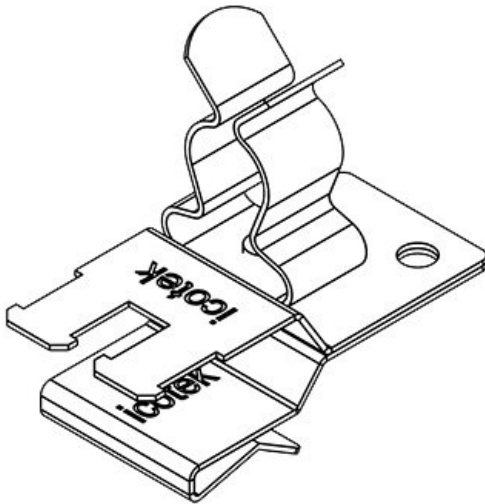
Ref.	36785.33	Diámetro	6 mm
EAN	4251269304	mínimo de	
	248	pantalla (pos.	
		1)	
Unidad de	10	Diámetro	8 mm
embalaje		máximo de	
Largo	37 mm	pantalla (pos.	
Antitracción	1	1)	
(según EN		Diámetro	6 mm
62444)		mínimo de	
Número de	2	pantalla (pos.	
clips EMC		2)	
Para número	2	Diámetro	8 mm
máximo de		máximo de	
cables		pantalla (pos.	
		2)	
		Ancho	20 mm
		Altura	23 mm
		Para espesor	2 mm
		mínimo de	
		pared	
		Para espesor	3 mm
		máximo de	
		pared	



Ref.	36781.34	Diámetro	6 mm
EAN	4251269303	mínimo de	
	715	pantalla (pos.	
		1)	
Unidad de	10	Diámetro	8 mm
embalaje		máximo de	
Largo	37 mm	pantalla (pos.	
Antitracción	1	1)	
(según EN		Diámetro	8 mm
62444)		mínimo de	
Número de	2	pantalla (pos.	
clips EMC		2)	
Para número	2	Diámetro	11 mm
máximo de		máximo de	
cables		pantalla (pos.	
		2)	
		Ancho	20 mm
		Altura	28,4 mm
		Para espesor	1,5 mm
		mínimo de	
		pared	
		Para espesor	2 mm
		máximo de	
		pared	

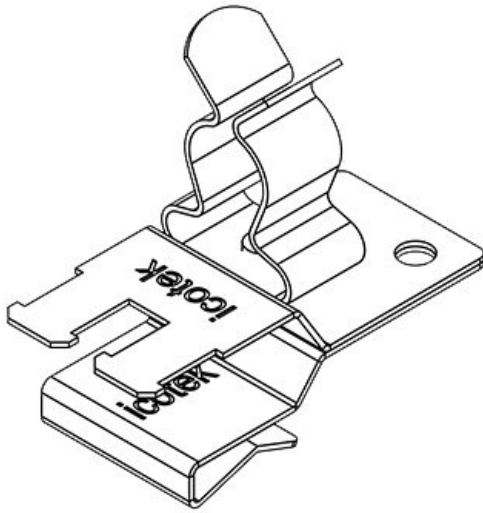


Ref.	36785.34	Diámetro	6 mm
EAN	4251269304	mínimo de pantalla (pos. 1)	
Unidad de embalaje	255	Diámetro máximo de pantalla (pos. 1)	8 mm
Largo	10	Diámetro mínimo de pantalla (pos. 2)	8 mm
Antitracción (según EN 62444)	37 mm	Diámetro máximo de pantalla (pos. 2)	11 mm
Número de clips EMC	1	Ancho	20 mm
Para número máximo de cables	2	Altura	28 mm
		Para espesor mínimo de pared	2 mm
		Para espesor máximo de pared	3 mm

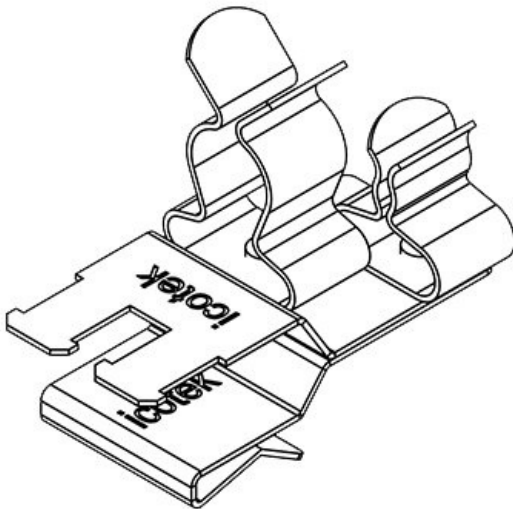


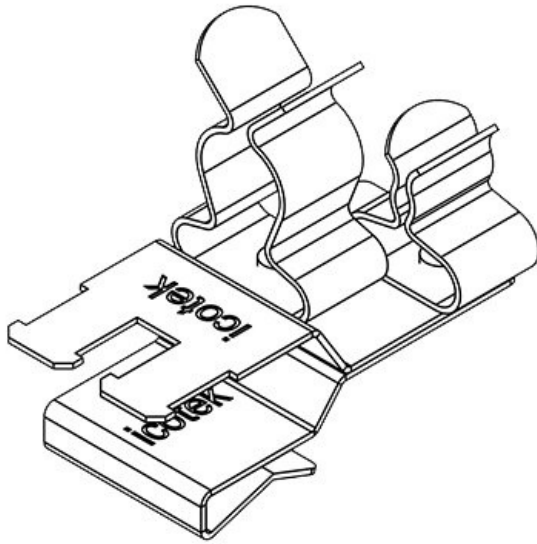
Ref.	36781.40	Diámetro	8 mm
EAN	4251269303	mínimo de pantalla (pos. 1)	
Unidad de embalaje	722	Diámetro máximo de pantalla (pos. 1)	11 mm
Largo	10	Ancho	18 mm
Antitracción (según EN 62444)	37 mm	Altura	28,4 mm
Número de clips EMC	1	Para espesor mínimo de pared	1,5 mm
Para número máximo de cables	1	Para espesor máximo de pared	2 mm

Ref.	36785.40	Diámetro	8 mm
EAN	4251269304262	mínimo de pantalla (pos. 1)	
Unidad de embalaje	10	Diámetro máximo de pantalla (pos. 1)	11 mm
Largo	37 mm	Ancho	18 mm
Antitracción (según EN 62444)	1	Altura	28 mm
Número de clips EMC	1	Para espesor mínimo de pared	2 mm
Para número máximo de cables	1	Para espesor máximo de pared	3 mm

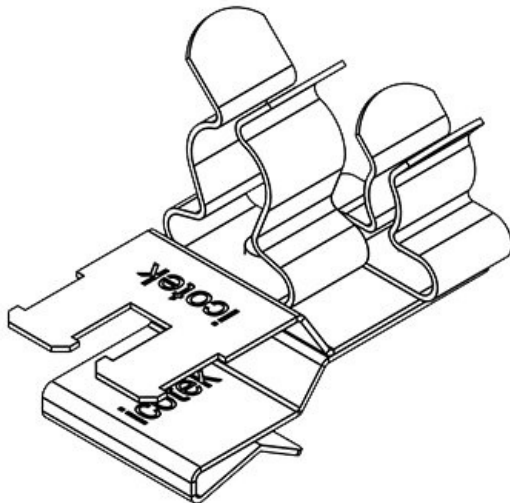


Ref.	36781.41	Diámetro	8 mm
EAN	4251269303739	mínimo de pantalla (pos. 1)	
Unidad de embalaje	10	Diámetro máximo de pantalla (pos. 1)	11 mm
Largo	37 mm	Diámetro mínimo de pantalla (pos. 2)	1,5 mm
Antitracción (según EN 62444)	1	Diámetro máximo de pantalla (pos. 2)	3 mm
Número de clips EMC	2	Ancho	20 mm
Para número máximo de cables	2	Altura	28,4 mm
		Para espesor mínimo de pared	1,5 mm
		Para espesor máximo de pared	2 mm

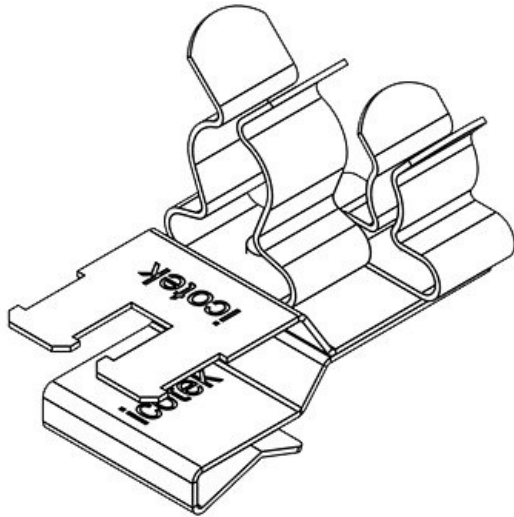




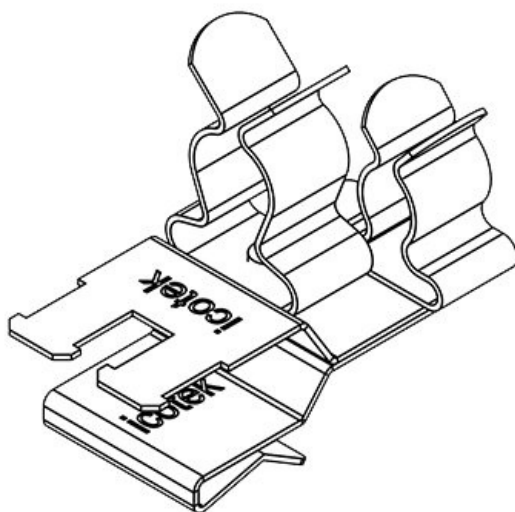
Ref.	36785.41	Diámetro	8 mm
EAN	4251269304279	mínimo de pantalla (pos. 1)	
Unidad de embalaje	10	Diámetro	11 mm
Largo	37 mm	máximo de pantalla (pos. 1)	
Antitracción (según EN 62444)	1	Diámetro	1,5 mm
Número de clips EMC	2	mínimo de pantalla (pos. 2)	
Para número máximo de cables	2	Diámetro	3 mm
		máximo de pantalla (pos. 2)	
		Ancho	20 mm
		Altura	28 mm
		Para espesor mínimo de pared	2 mm
		Para espesor máximo de pared	3 mm



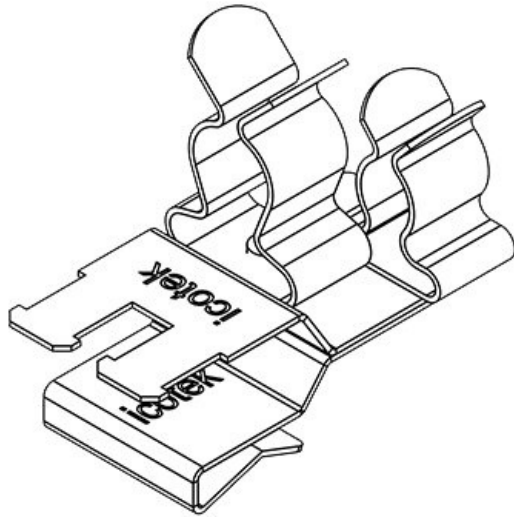
Ref.	36781.42	Diámetro	8 mm
EAN	4251269303746	mínimo de pantalla (pos. 1)	
Unidad de embalaje	10	Diámetro	11 mm
Largo	37 mm	máximo de pantalla (pos. 1)	
Antitracción (según EN 62444)	1	Diámetro	3 mm
Número de clips EMC	2	mínimo de pantalla (pos. 2)	
Para número máximo de cables	2	Diámetro	6 mm
		máximo de pantalla (pos. 2)	
		Ancho	20 mm
		Altura	28,4 mm
		Para espesor mínimo de pared	1,5 mm
		Para espesor máximo de pared	2 mm



Ref.	36785.42	Diámetro	8 mm
EAN	4251269304	mínimo de	
	286	pantalla (pos.	
Unidad de	10	1)	
embalaje		Diámetro	11 mm
Largo	37 mm	máximo de	
Antitracción	1	pantalla (pos.	
(según EN		1)	
62444)		Diámetro	3 mm
Número de	2	mínimo de	
clips EMC		pantalla (pos.	
Para número	2	2)	
máximo de		Diámetro	6 mm
cables		máximo de	
		pantalla (pos.	
		2)	
		Ancho	20 mm
		Altura	28 mm
		Para espesor	2 mm
		mínimo de	
		pared	
		Para espesor	3 mm
		máximo de	
		pared	



Ref.	36781.43	Diámetro	8 mm
EAN	4251269303	mínimo de	
	753	pantalla (pos.	
Unidad de	10	1)	
embalaje		Diámetro	11 mm
Largo	37 mm	máximo de	
Antitracción	1	pantalla (pos.	
(según EN		1)	
62444)		Diámetro	6 mm
Número de	2	mínimo de	
clips EMC		pantalla (pos.	
Para número	2	2)	
máximo de		Diámetro	8 mm
cables		máximo de	
		pantalla (pos.	
		2)	
		Ancho	20 mm
		Altura	28,4 mm
		Para espesor	1,5 mm
		mínimo de	
		pared	
		Para espesor	2 mm
		máximo de	
		pared	



Ref.	36785.43	Diámetro	8 mm
EAN	4251269304	mínimo de	
	293	pantalla (pos.	
Unidad de	10	1)	
embalaje		Diámetro	11 mm
Largo	37 mm	máximo de	
Antitracción	1	pantalla (pos.	
(según EN		1)	
62444)		Diámetro	6 mm
Número de	2	mínimo de	
clips EMC		pantalla (pos.	
Para número	2	2)	
máximo de		Diámetro	8 mm
cables		máximo de	
		pantalla (pos.	
		2)	
		Ancho	20 mm
		Altura	28 mm
		Para espesor	2 mm
		mínimo de	
		pared	
		Para espesor	3 mm
		máximo de	
		pared	

icotek[®]
smart cable management